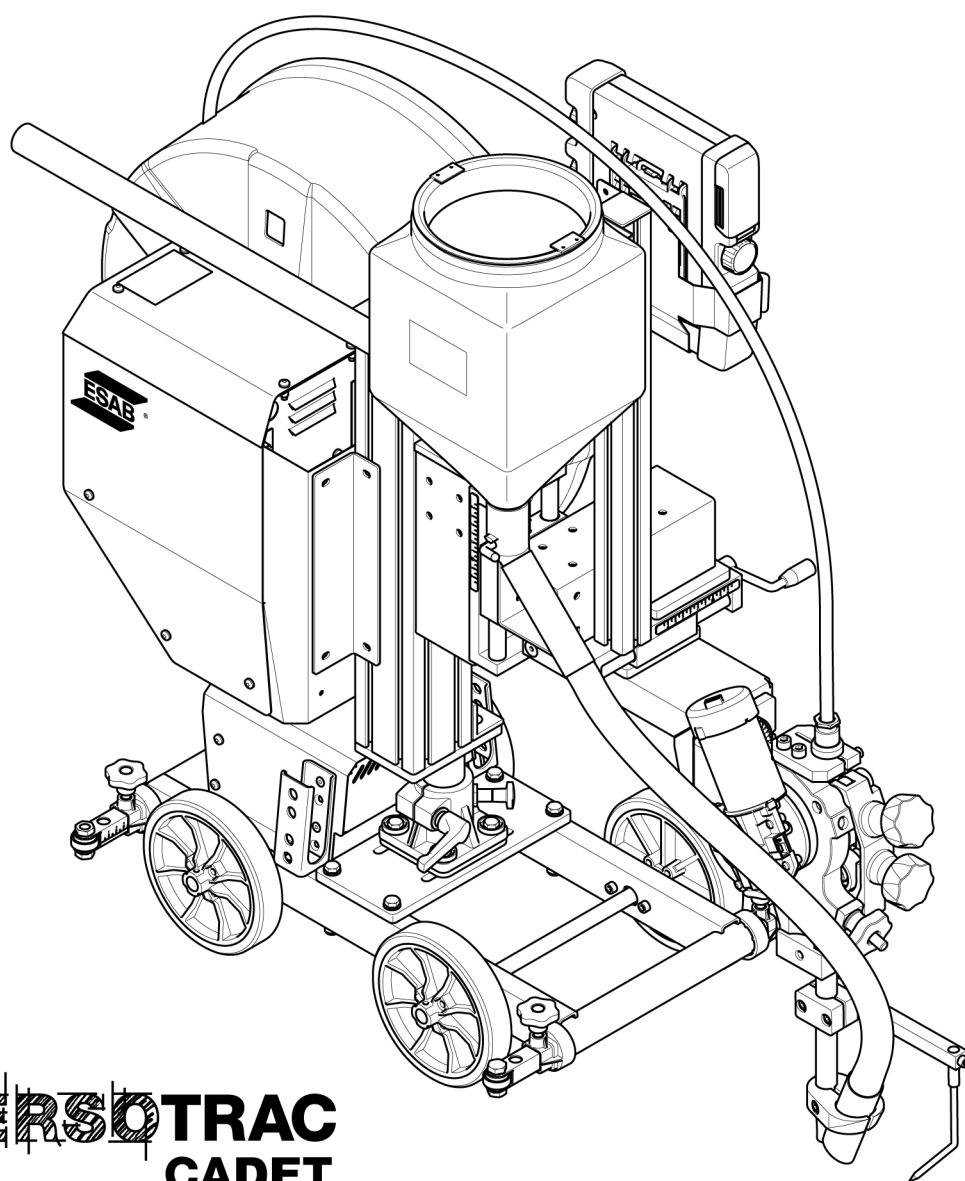




Versotrac Cadet EWT 1000

SAW-traktor



VERSOTRAC
CADET

Brugsvejledning

Oversættelse af den originale brugsanvisning



EU DECLARATION OF CONFORMITY

According to
The Machinery Directive 2006/42/EC, entering into force 29 December 2009
The Low Voltage Directive 2014/35/EU, entering into force 20 April 2016
The EMC Directive 2014/30/EU, entering into force 20 April 2016
The RoHS Directive 2011/65/EU, entering into force 2 January 2013

Type of equipment

Submerged arc welding tractor

Type designation

Versotrac Cadet EWT 1000 Serial number, from: xx 234 22xx xxxx,

Brand name or trademark

ESAB

Manufacturer or his authorised representative established within the EEA**Name, address, and telephone no:**

ESAB AB
Lindholmsallén 9, Box 8004, SE-402 77 Göteborg, Sweden
Phone: +46 31 50 90 00, www.esab.com

The following harmonised standard in force within the EEA has been used in the design:

EN 60974-5:2019, Arc Welding Equipment – Part 5: Wire feeders
EN 60974-10:2014, Arc Welding Equipment – Part 10: Electromagnetic compatibility (EMC) requirements
EN 12100:2010, Safety of machinery – Risk assessment and risk reduction general principles for design

Additional Information:

Restrictive use, Class A equipment, intended for use in location other than residential
Flat fillet kit is optional

By signing this document, the undersigned declares as manufacturer, or the manufacturer's authorised representative established within the EEA, that the equipment in question complies with the safety requirements stated above.

Date	Signature	Position
Gothenburg		
2022-08-22	Peter Kjällström	Director Welding Automation

CE 2022

1	SIKKERHED	5
1.1	Betydning af symboler	5
1.2	Sikkerhedsforanstaltninger	5
2	INDLEDNING	8
2.1	Svejsemetoder	8
2.2	Vandret svejsning	8
2.3	Stabilitet	8
3	TEKNISKE DATA	9
3.1	Versotrac Cadet EWT 1000	9
4	INSTALLATION	11
4.1	Løftevejledning	11
4.2	Hovedkomponenter	12
4.2.1	Svejskabler	13
4.2.2	Spoleholder	14
4.3	Tilslutninger	14
4.3.1	Tilslutning til strømkilde	15
5	DRIFT	16
5.1	Transport	16
5.1.1	Afmonter slæden	17
5.2	Koblingen	18
5.3	Indføring af svejsetråden	18
5.4	Udskiftning af fremføringsrullen	19
5.5	Efterfyldning med flusmiddel	19
5.6	Opgradering af svejsetraktoren til 4-hjulstræk	19
5.7	Betjeningspanel EAC 10	21
5.7.1	Taster og drejeknapper	22
5.7.2	Startkonfiguration	23
5.7.3	Opstart	23
5.7.4	Skærmen Målt	24
5.7.5	Indstillingskærbillede, strømkilde	24
5.7.6	Svejsemenu	25
5.8	Justeringer	26
5.9	Svejestillinger	26
5.10	Arbejdsemnets spændingsreferencebørste	27
5.11	Svejseanvendelser	28
5.11.1	Basisenhed	29
5.11.2	Tomgangsroller (0446 151 880)	29
5.11.3	Laserlampe (0821 440 980)	30
5.11.4	Styrehjulsboggie (0413 542 880)	30
5.11.5	Rillede hjul (0443 682 881)	31
5.11.6	Svejsning af flad kantsøm (0904 586 881)	31
6	VEDLIGEHOLDELSE	32
6.1	Dagligt	32
6.2	Ugentligt	32
7	FEJLFINDING	33
7.1	Versotrac Cadet EWT 1000	33
7.2	Svejsehoved	33

7.3	Versotrac Cadet-styreenhed.....	34
8	HÆNDELSESKODER	35
8.1	Høj jævnstrømsspænding (DC).....	35
8.2	Høj temperatur	35
8.3	Lav svejsestrøm	35
8.4	Lav batterispænding	35
8.5	Hastighedsfejl på en motor, (trådfremføring, køremotor).....	35
8.6	Intern kommunikationsfejl (advarsel).....	35
8.7	Kommunikationsfejl	36
8.8	Tabt kontakt med enheden	36
8.9	Intet gasflow.....	36
8.10	Høj svejsestrøm.....	36
8.11	Mætning i strømservo	36
8.12	Høj svejsestrøm.....	36
8.13	Høj induktans.....	36
8.14	Intern kommunikationsfejl (advarsel).....	37
8.15	Kommunikationsfejl	37
8.16	Mætning i strømservo	37
8.17	En motor er stoppet	37
8.18	En motor er stoppet	37
8.19	Mætning i strømservo	37
8.20	Høj jævnstrømsspænding (DC).....	37
8.21	Høj temperatur	38
8.22	Høj temperatur	38
8.23	Høj temperatur	38
8.24	Høj induktans.....	38
8.25	Tabt kontakt med enheden	38
8.26	Hastighedsfejl på en motor, (trådfremføring, køremotor).....	38
8.27	En motor er stoppet	39
9	BESTILLING AF RESERVEDELE.....	40
	LEDNINGSDIAGRAM.....	41
	BESTILLINGSNUMRE.....	42
	TILBEHØR	43
	SLIDDELE.....	46

1 SIKKERHED

1.1 Betydning af symboler

Som anvendt i denne brugervejledning: Betyder, vær opmærksomhed! Vær på vagt!

**FARE!**

Betyder umiddelbar fare, som, hvis den ikke undgås, vil resultere i omgående, alvorlig personskade eller død.

**ADVARSEL!**

Betyder potentielle farer, som kan medføre personskade eller død.

**FORSIGTIG!**

Betyder farer, som kan medføre mindre personskade.

**ADVARSEL!**

Før brug skal du læse og forstå brugsvejledningen og følge alle forskrifter på etiketter, din arbejdsgivers sikkerhedsforanstaltninger og sikkerhedsdatabladene (SDS).



1.2 Sikkerhedsforanstaltninger

Brugerne af ESAB-udstyret har det endelige ansvar for at sikre, at alle, der arbejder på eller i nærheden af udstyret, overholder alle relevante sikkerhedsforskrifter. Sikkerhedsforskrifterne skal opfylde de krav, der gælder for denne type udstyr. Indholdet i denne anbefaling kan ses som et tillæg til de normale regler, der gælder for arbejdspladsen.

Alt arbejde skal udføres af faguddannet personale, der har grundigt kendskab til betjening af udstyret. Forkert betjening kan skabe en unormal situation, som kan medføre personskade på operatøren samt skader på det maskinelle udstyr.

1. Alle, der bruger udstyret, skal have kendskab til følgende:
 - dets betjening
 - nødstoppenes placering
 - dets funktion
 - gældende sikkerhedsforskrifter
 - Svejsning og skæring og anden relevant brug af udstyret
2. Operatøren skal sørge for:
 - at ingen ubemyndigede personer befinder sig inden for svejseudstyrets arbejdsområde ved start
 - At alle personer bærer beskyttelsesudstyr, når buen tændes eller arbejdet med udstyret påbegyndes
3. Arbejdspladsen skal:
 - egne sig til formålet
 - være uden træk
4. Personlige værnemidler:
 - Brug altid det anbefalede personlige beskyttelsesudstyr, f.eks. beskyttelsesbriller, flammesikkert tøj, beskyttelseshandsker
 - Bær ikke løstsiddende genstande som tørklæder, armbånd, ringe mm., som kan hænge i eller forårsage forbrændinger

5. Generelle forholdsregler:

- Kontroller, at returkablet er tilsluttet korrekt
- Arbejde på højspændingsudstyr **skal altid udføres af en faguddannet elektriker**
- Egnede brandslukningsudstyr skal være tydeligt mærket og inden for rækkevidde
- Smøring og vedligeholdelse må **ikke** udføres på udstyret, mens det er i brug



ADVARSEL!

Buesvejsning og skæring kan være farligt for dig selv og andre. Tag forholdsregler, når du svejser og skærer.



ELEKTRISK STØD - Livsfare

- Enheden skal installeres og jordes i overensstemmelse med brugsvejledningen.
- Rør ikke strømførende dele eller elektroder med bare hænder eller med vådt beskyttelsesudstyr.
- Isolér dig fra arbejdsemnet og jord.
- Kontroller, at din arbejdsposition er sikker.



ELEKTRISKE OG MAGNETISKE FELTER - Kan være sundhedsskadelige

- Svejsere med pacemaker bør konsultere deres læge, før de udfører svejsearbejde. EMF kan forstyrre visse pacemakere.
- Eksponering for EMF kan have andre ukendte og evt. sundhedsskadelige virkninger.
- Svejsere skal overholde følgende procedurer for at minimere eksponeringen for EMF:
 - Fremfør elektroden og arbejdskablerne sammen på samme side af kroppen. Fastgør dem med tape, hvis det er muligt. Anbring ikke din krop mellem brænderen og arbejdskablerne. Vikl aldrig brænderen eller arbejdskablerne rundt om din krop. Hold svejsestrømkilden og kablerne så langt væk fra kroppen som muligt.
 - Tilslut arbejdskablet til arbejdsemnet så tæt som muligt på det område, der skal svejses.



DAMPE OG GASSER - Kan være sundhedsskadelige

- Hold ansigtet væk fra svejserøgen.
- Anvend ventilation eller udsugning ved lysbuen, eller begge dele, for at fjerne dampe og gasser fra din indåndingszone og det generelle område.



BUESTRÅLER - Kan forårsage øjenskader og forbrændinger på huden

- Beskyt øjnene og kroppen. Anvend en egnet svejseværn og filterlinse samt beskyttelsespåkledning.
- Beskyt omkringstående med egnede beskyttelsesskærme eller gardiner.



STØJ - Kraftig støj kan give høreskader

Beskyt ørene. Brug høreværn eller anden hørebekyttelse.



BEVÆGELIGE DELE - Kan forårsage personskader

- Hold alle døre, paneler, afskærmninger og dæksler lukkede og forsvarligt fastgjorte.
- Lad kun kvalificeret personale fjerne dæksler mhp. vedligeholdelse og fejlfinding, hvis det er nødvendigt.



- Hold hænder, hår, løs beklædning og værktøj væk fra bevægelige dele.
- Genmonter paneler eller dæksler og luk dørene, når servicearbejdet er afsluttet, og inden enheden startes.



BRANDFARE

- Gnister kan medføre brand. Sørg for at fjerne brændbare genstande i nærheden af svejsestedet.
- Må ikke bruges på lukkede beholdere.



VARM OVERFLADE - Dele kan være brændende varme

- Rør ikke ved dele med de bare hænder.
- Tillad udstyret at køle af, inden der udføres arbejde på det.
- Benyt de korrekte værktøjer og/eller isolerede svejsehandsker for at undgå forbrændinger ifm. håndtering af varme dele.



FORSIGTIG!

Dette produkt er kun beregnet til buesvejsning.



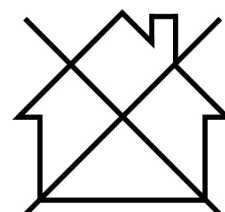
ADVARSEL!

Strømkilden må ikke anvendes til optøning af frosne rør.



FORSIGTIG!

Udstyr i klasse A er ikke beregnet til brug i boligområder, hvor strøm leveres via den offentlige lavspændingsforsyning. Der kan opstå problemer med at sikre den elektromagnetiske kompatibilitet for udstyr i klasse A disse steder på grund af både ledet og udstrålet støj.



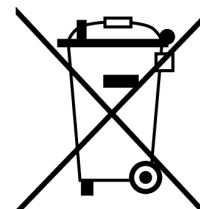
BEMÆRK!

Elektronisk udstyr skal bortskaffes via genvindingsystemet!

I henhold til EU-direktiv 2012/19/EF om affald af elektrisk og elektronisk udstyr samt implementering af dette i henhold til national lovgivning skal udtjent elektrisk og/eller elektronisk udstyr bortskaffes via en genvindingsstation.

Som ansvarlig for udstyret er det dit ansvar at indhente oplysninger om godkendte indsamlingssteder.

Yderligere oplysninger fås ved at kontakte den nærmeste ESAB-forhandler.



Hos ESAB har du mulighed for at købe et udvalg af svejsetilbehør og personlige værnemidler. For information om bestilling, kontakt din lokale ESAB-forhandler eller besøg os på vores hjemmeside.

2 INDLEDNING

Versotrac Cadet EWT 1000-svejsetraktoren er designet til **nedsænket buesvejsning (SAW)** af stump- og kantsømme.

Enhver anden anvendelse er forbudt.

Udstyret er beregnet til brug i kombination med en digital ESAB-strømkilde **LAF xxx1**, **TAF xxx1** eller **Aristo 1000**.

2.1 Svejsemetoder

SAW

Svejselulsten er beskyttet af en flusmiddelbelægning under svejsningen.

2.2 Vandret svejsning

Produktet, der beskrives i nærværende manual, er designet til vandret svejsning. Svejsetraktoren kan anvendes til svejsning af flad kantsøm ved svejsning af en vipet kantsøm med det valgfri sæt til svejsning af flad kantsøm.



BEMÆRK!

Brug ikke **Versotrac Cadet EWT 1000** ved svejsning på flader, der hælder.

Undgå at svejse på overflader med en hældning på mere end 3° (>5 cm/m) pga. faren for svejsedefekter forårsaget af den store mængde smeltet metal i smeltebadet.

2.3 Stabilitet



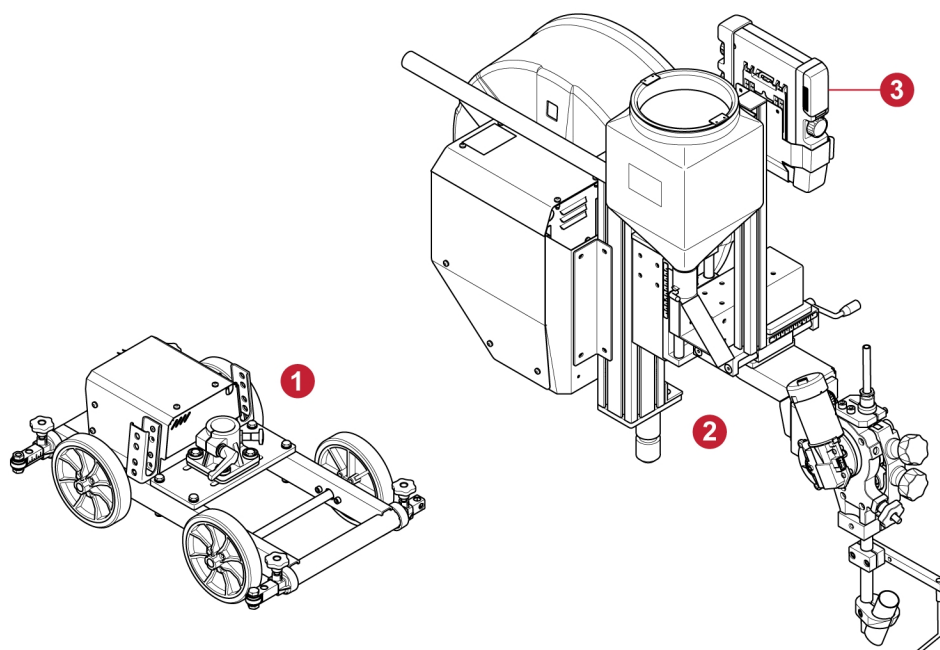
BEMÆRK!

Kontroller altid svejseudstyret for stabilitet, inden svejsearbejdet påbegyndes.

Versotrac Cadet EWT 1000 er designet til at være fleksibel og dækker mange forskellige svejseanvendelser og opsætninger. Stabiliteten kan forbedres ved at flytte søjleholderen sidelæns, fluxbeholderens position osv.

3 TEKNISKE DATA

3.1 Versotrac Cadet EWT 1000



1. Trækslæde
2. Spoleholder, søjle og svejsehoved
3. EAC 10, styrekonsol

Versotrac Cadet EWT 1000	
Forsyningsspænding	60 V DC eller 42 V AC, 50/60 Hz
Maks. effektkrav	900 VA
Kørehastighed	0,1–2,0 m/min. (0,3–6,6 fod/min.)
Bremsemoment for bremsenav	1,5 Nm (13,3 in. lb)
Minimum venderadius for tværsøm	
Indvendig diameter af objekt	3000 mm (9 ft 10,11 in.)
Udvendig diameter af objekt, fire hjul	3900 mm (12 ft 9,54 in.)
Minimum rørdiameter for indvendig svejseøm	1100 mm (3 ft 7,31 in.)
Maksimal vægt af tråd	30 kg (66 lb)
Vægt , undtagen tråd og flusmiddel	65 kg (143,3 lb)
Relativ luftfugtighed	Maks. 95 %
Driftstemperatur	-10 til +40 °C (-14 til +104 °F)
Opbevaringstemperatur	-20 til +55 °C (-4 til +131 °F)
Maks. overfladetemperatur på svejseobjekt (hjul)	150 °C
EMC-klassificering	Klasse A
Kapslingsklasse	IPXX

Svejsehoved	
Forsyningsspænding	42 V DC
Tilladt belastning ved 100 %	1000 A
Tråddimensioner	
Fe, faststof, enkelt tråd	1,6-4,0 mm (0,06-0,15 in)
SS, faststof	1,6-3,2 mm (0,06-0,12 in)
Maksimal ledningsfremføringshastighed (\leq 4 mm tråd)	9,0 m/min (29,5 fod/min.)
Bremsemoment for bremsenav	1,5 Nm (13,3 in. lb)
Volumen af flusmiddeltragt	6 l
EMC-klassificering	Klasse A

4 INSTALLATION

Installationen skal udføres af en faguddannet tekniker.



ADVARSEL!

Vær forsigtig. Roterende dele kan forårsage skader.



FORSIGTIG!

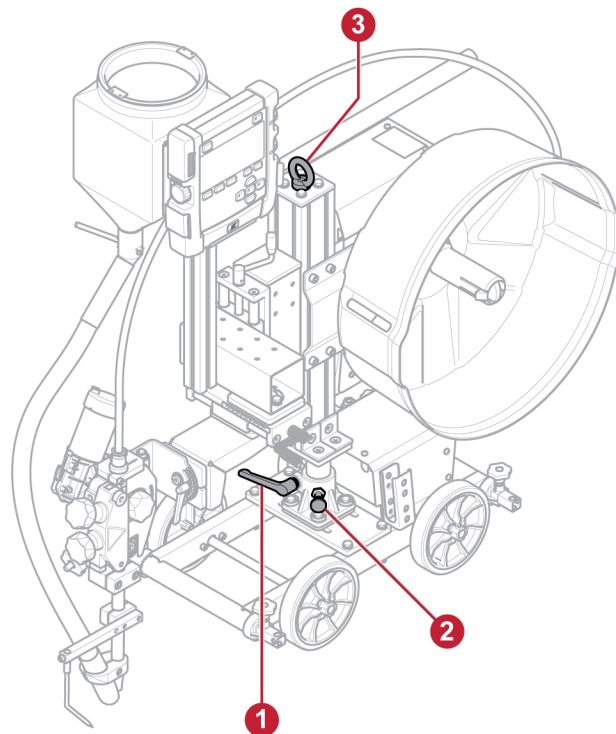
Dette produkt er beregnet til brug i industrien. Produktet kan forårsage radiostøj ved brug i boligmiljøer. Det er brugerens ansvar at træffe de nødvendige forholdsregler.

4.1 Løftevejledning



ADVARSEL!

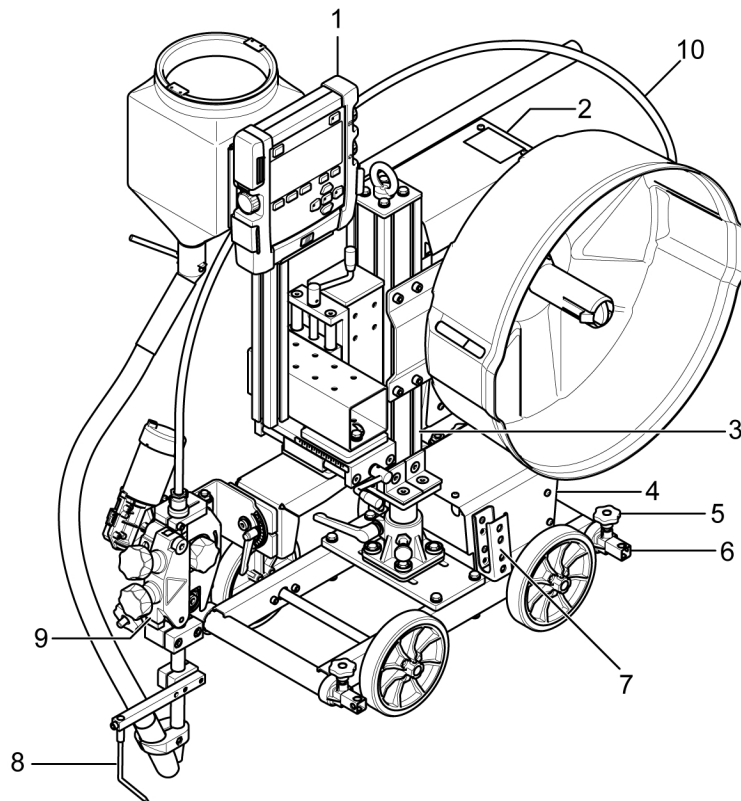
Svejsetraktoren skal løftes i løfteøjet (3).



- Frakobl strømkilden, og fjern alle forbrugsartikler (flusmiddel og svejsetråd).
- Frakobl og fjern svejsekablerne fra svejsetraktoren. Svejsekablerne må ikke løftes med traktoren.
- Sørg for, at søjlen er i låst position (1 og 2), ledt fremad som vist på illustrationen.

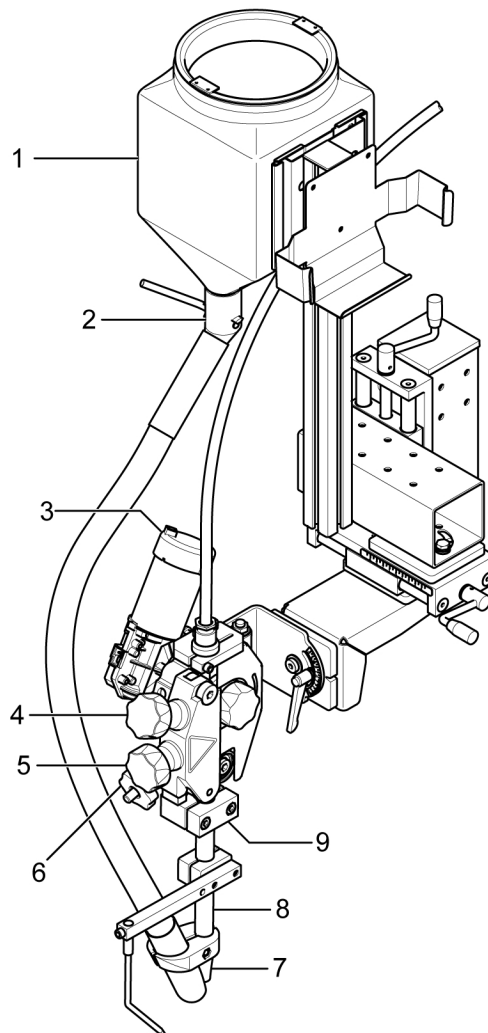
4.2 Hovedkomponenter

Versotrac Cadet EWT 1000-svejsetraktor



- | | |
|-------------------------------|----------------|
| 1. Styrekonsol EAC 10 | 6. Styrestang |
| 2. Versotrac Cadet-styreenhed | 7. Kabelstøtte |
| 3. Søjle | 8. Styrestift |
| 4. Trækslæde | 9. Svejsehoved |
| 5. Styrestangslås | 10. Trådleder |

Svejseshoved



- | | |
|-------------------------|--------------------------------------|
| 1. Flusmiddeltragt | 6. Trådreter med hukommelsesfunktion |
| 2. Flusmiddelventil | 7. Kontaktpunkt |
| 3. Trådfremføringsmotor | 8. Kontaktrør |
| 4. Trådfremføringsrulle | 9. Svejsestrømstilslutning |
| 5. Trådreter | |

4.2.1 Svejseskabler

Brug forskelligt antal svejseskabler til forskellige svejsestrømme:

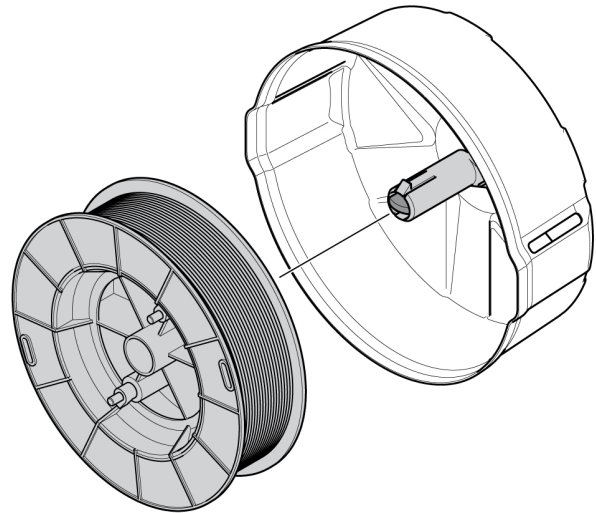
- | | |
|--------------|-------------------------------|
| Op til 500 A | et 120 mm ² kabel |
| 500 – 1000 A | to 120 mm ² kabler |

**BEMÆRK!**

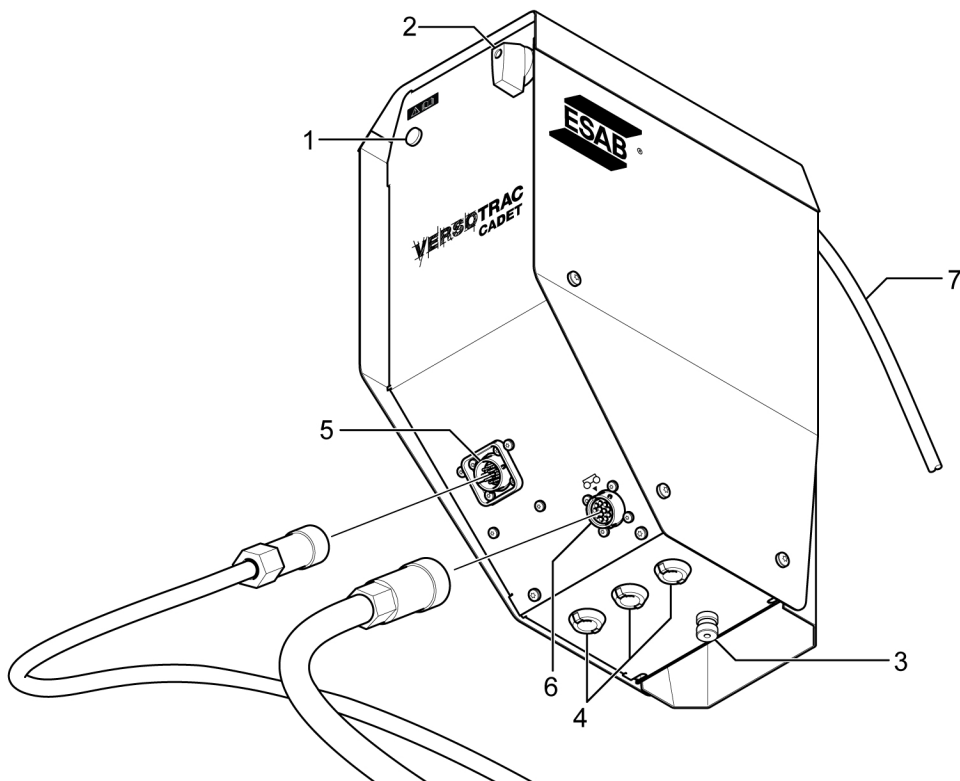
Med opsætning med to svejseskabler skal du køre svejseskablerne tæt på hinanden parallelt, men undgå at vride dem rundt om hinanden.

4.2.2 Spoleholder

Monter trådtromlen på bremsenavet i spoleholderen.

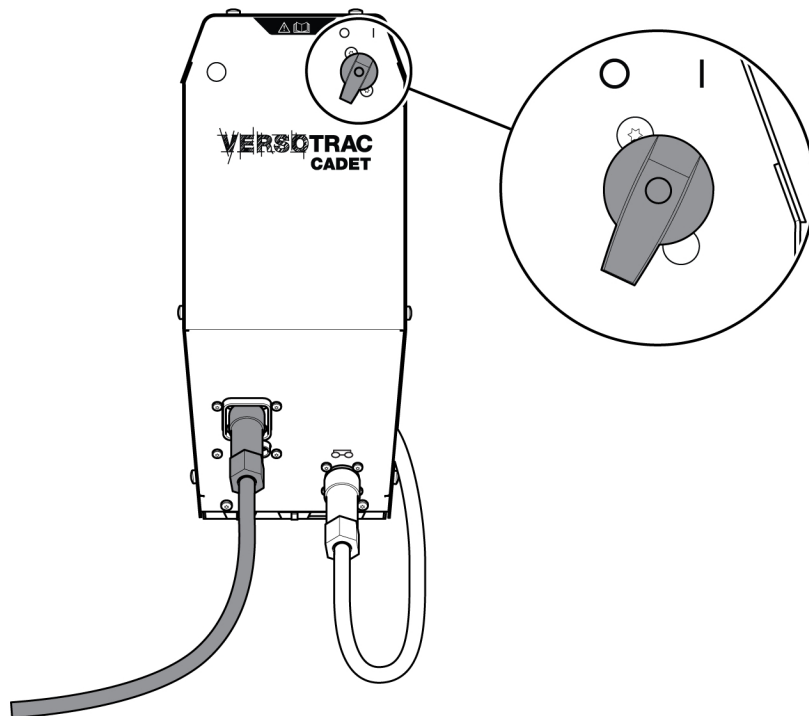


4.3 Tilslutninger



- | | |
|--|-------------------------------|
| 1. Til/Fra-indikator | 5. Tilslutning til strømkilde |
| 2. Afbryderkontakt | 6. Tilslutning, trækslæde |
| 3. Tilslutning til arbejdsemnets
spændingsreferencebørste | 7. Kabel til styrekonsol |
| 4. Kabelindgange for tilbehør | |

4.3.1 Tilslutning til strømkilde



Tilslut forbindelseskablet til stikket.

Forbindelseskabel mellem en CAN-baseret ESAB-strømkilde og Versotrac Cadet-styreenheden fås som tilbehør i forskellige længder.

ESAB CAN-baserede strømkilder er LAF xxx1, TAF xxx1 og Aristo® 1000.

For yderligere oplysninger om tilslutning af svejsestrømkilde henvises til særskilt brugsanvisning.

Brug altid støvhætten på forbindelsen, der ikke har et kabel tilsluttet.

5 DRIFT

**FORSIGTIG!**

Læs og forstå brugsanvisningen inden installation og brug.



De generelle sikkerhedsanvisninger for håndtering af udstyret kan ses i kapitlet "SIKKERHED" i denne manual. De skal læses, før du begynder at bruge udstyret!

**BEMÆRK!**

Ved flytning af udstyret bruges det dertil beregnede håndtag. Træk aldrig i kablerne.

**BEMÆRK!**

Traktoren er udstyret med en strop. Den kan bruges til opsamling af svejsekablerne bag traktoren.

5.1 Transport

Det er muligt at transportere **Versotrac Cadet EWT 1000-svejsetraktoren** ved at følge vejledningen i afsnittet "Løftevejledning".

**BEMÆRK!**

Sørg for, at svejsehovedet er kølet ned inden transport.

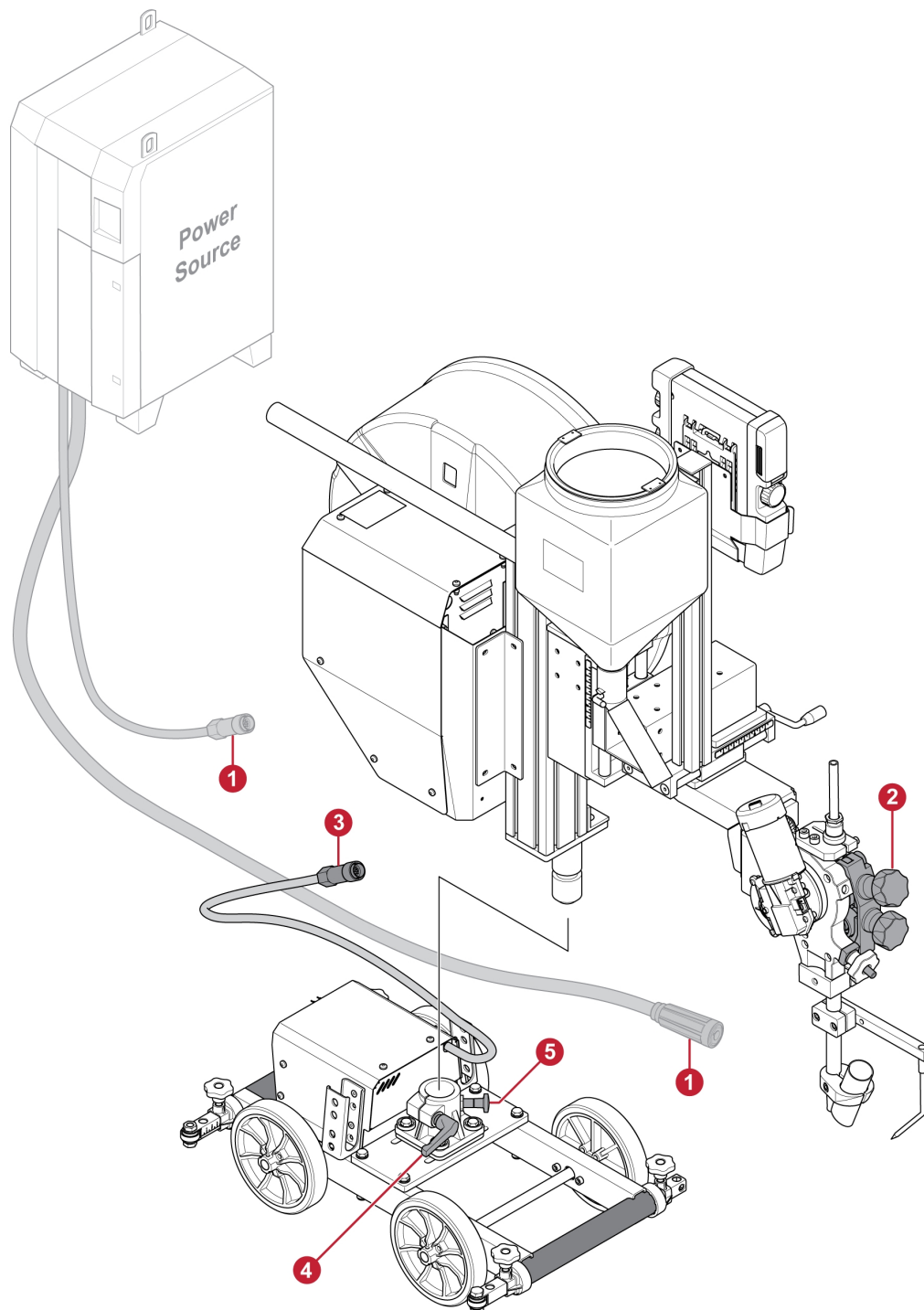
- 1) Sluk, og frakobl strømkilden. Frakobl kablerne fra svejsehovedet og traktorslæden (1). Fjern kablerne fra svejsetraktoren.

**BEMÆRK!**

Hvis strømkilden afbrydes uden at slukke for strømmen først, aktiveres strømkildens nødstop eventuelt.

- 2) Fjern tråden fra trådfremføringsenheden og trådlederen (2).

3) Fjern trådspolen.

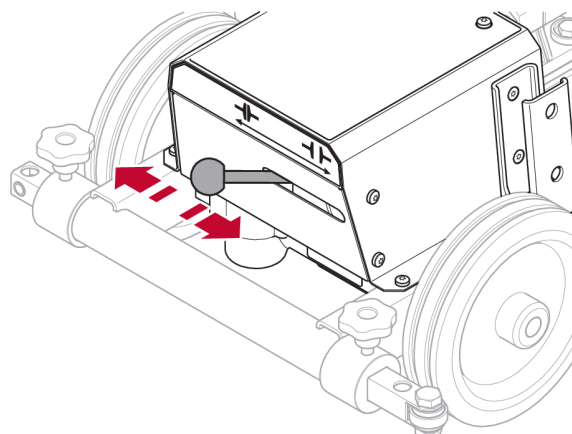


5.1.1 Afmonter slæden

- 1) Sørg for, at søjlen er placeret i midten af trækslæden.
- 2) Frakobl kablet (3) mellem traktorslæden og styreenheden
- 3) Løsn søjlerotationen med håndtaget (4). Drej til slutpunktet. Træk (5), og drej et par grader mere.

5.2 Koblingen

Anvend koblingsknappen bag på trækslæden til at fastlåse og låse op for motorens hjul. Hjulene aktiveres, når motoren er i den låste position.



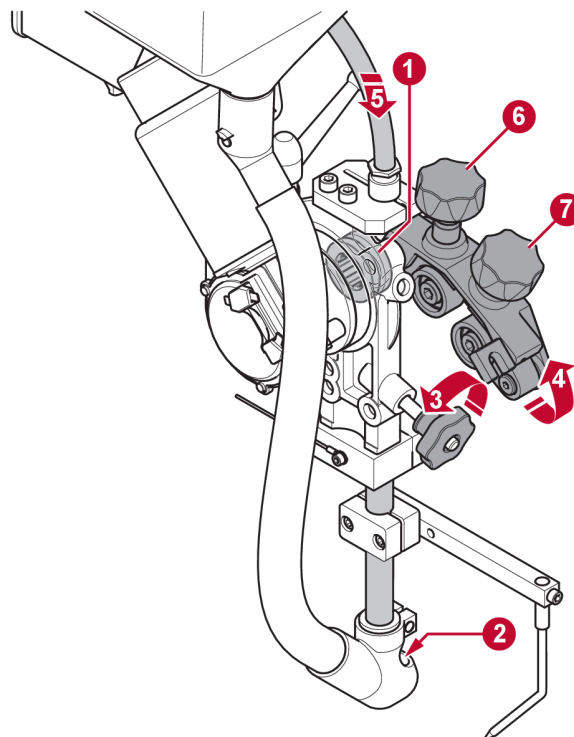
5.3 Indføring af svejsetråden



BEMÆRK!

Fremføringsrullerne er markeret med deres respektive rillediameter (D) på siden af rullen.

1. Sluk for Versotrac Cadet-styreenheden ved hjælp af tænd/sluk-kontakten.
2. Kontroller, at fremføringsrullen (1) og kontaktdysen (2) har de korrekte dimensioner for den valgte svejsetråd.
3. Drej drejeknappen (3) for at frigive trådreteren.
4. Løft trådreteren med hukommelse (4). Der bliver ingen ændring i indstillingerne.
5. Før svejsetråden (5) ind i kontaktdysen.
6. Sænk trådreteren med hukommelse (4) tilbage til sin position. Lås ved at dreje knappen (3) helt.
7. Tænd for Versotrac Cadet-styreenheden, og vælg svejsetråden, når der kommer besked om det på displayet.
8. Med EAC 10-betjeningspanel: Fremfør svejsetråden gennem kontaktdysen, indtil den er synlig under kontaktdysen.
9. Når det er nødvendigt, skal du justere trådfremføringstrykket med drejeknappen (6).
10. Når det er nødvendigt, skal du ved hjælp af drejeknappen (7) justere tråden, indtil den er lige.



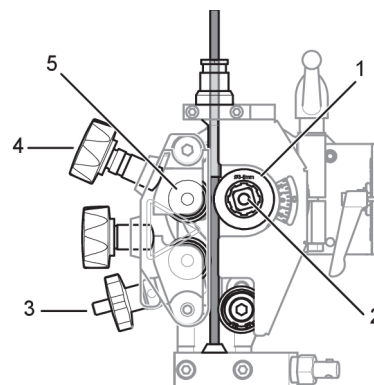
BEMÆRK!

Undlad at spænde drejeknappen for fremføringstryk (6) for hårdt. Dette kan resultere i overophedning af trådfremføreren.

5.4 Udskiftning af fremføringsrullen.

1. Løsn drejeknappen (3).
2. Løsn håndhjulet (2).
3. Udskift fremføringsrullen (1).

Fremføringsrullerne er mærket med deres respektive trådstørrelser.



5.5 Efterfyldning med flusmiddel

1. Luk flusmiddelventilen (1) på flusmiddeltragten.
2. Afmonter den valgfrie støvudskiller på flusmiddelgenvindingsenheden, hvis monteret.
3. Fyld op med flusmiddel.

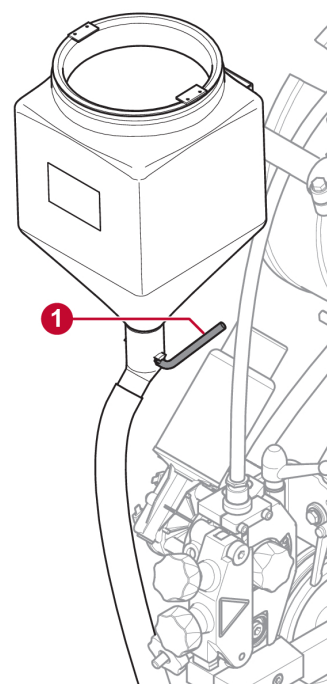


BEMÆRK!

Flusmidlet skal være tørt. Anvend kun forvarmet flusmiddel, hvis flusmiddeltragten er designet til det.

4. Monter flusmiddelrøret uden at vride det.
5. Juster højden på flusmiddeldysen over svejsningen, så den korrekte mængde flusmiddel leveres.

Flusmidlets dækningsgrad bør være tilstrækkelig til, at buepenetrering ikke forekommer.



5.6 Opgradering af svejsetraktoren til 4-hjulstræk

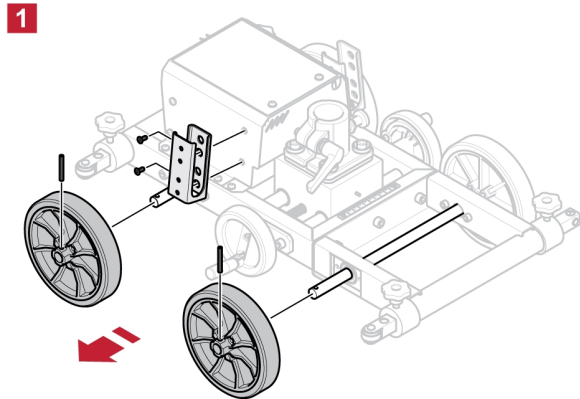


BEMÆRK!

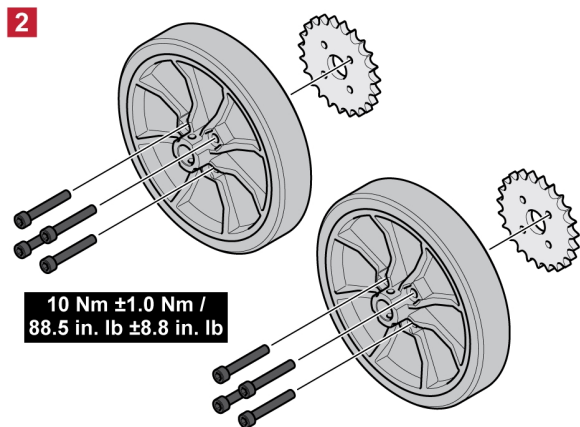
Følgende billeder kan være forskellige fra Cadet-versionen af traktoren. Billederne er dog korrekte, når det drejer sig om håndtering af udstyret.

Siden midten af 2025 har alle Versotrac Cadet EWT 1000 været leveret med 4-hjulstræk. Dette opgraderingssæt med styknr. 0910 053 880 er til de tidligere traktorer med 2-hjulstræk, styknr. 0910 944 880.

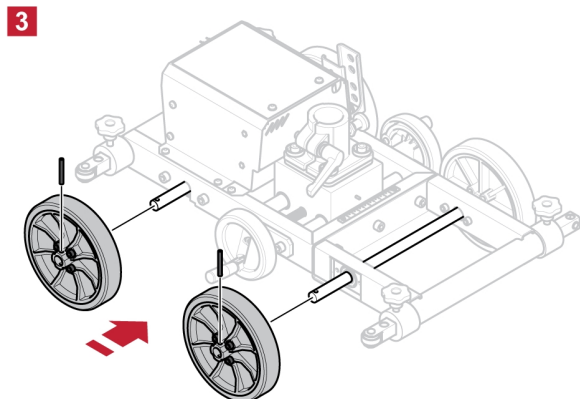
1. Afmonter svejsetraktoren iht. anvisningerne i kapitlet "Afmonter slæden".
2. Afmonter kabelholderen og hjulene, der fastholdes af rullestifterne på den ene side.



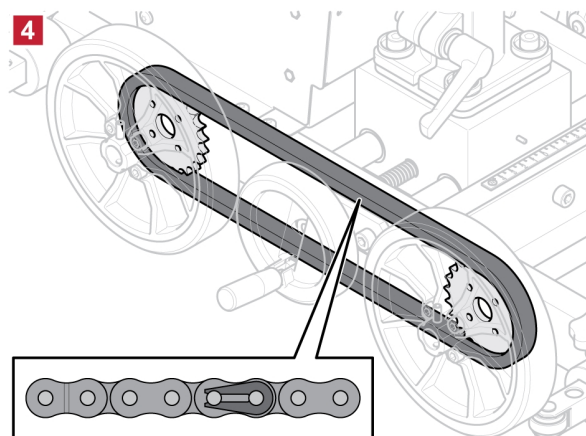
3. Monter kædehjulene på hjulene med de medfølgende skruer.



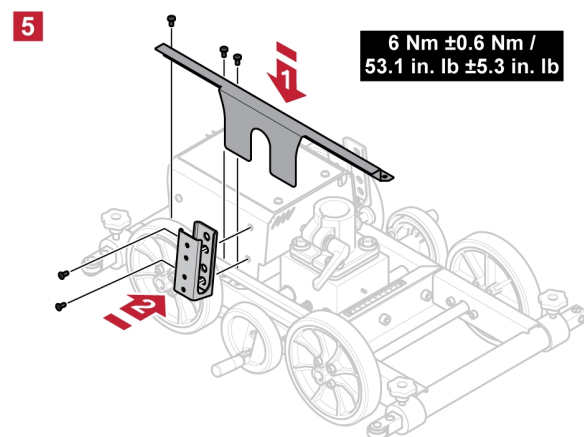
4. Monter hjulene på akslerne, og fastlås dem ved hjælp af rullestifterne.



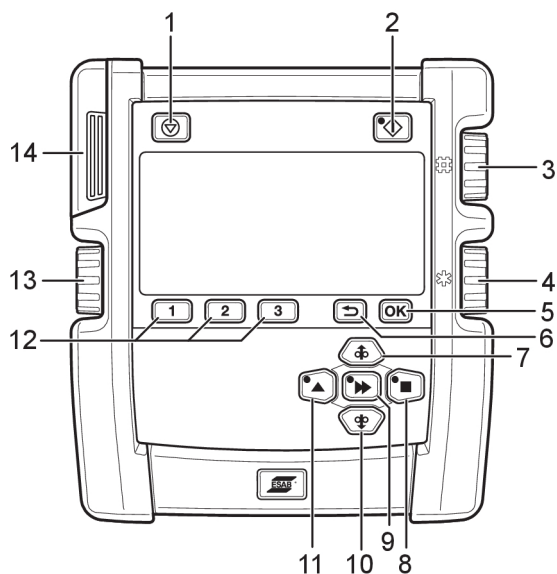
5. Sæt kæden på kædehjulene, og lås med kædelåsen.



6. Monter kædebeskyttelsen og kabelholderen vha. de medfølgende bolte.



5.7 Betjeningspanel EAC 10

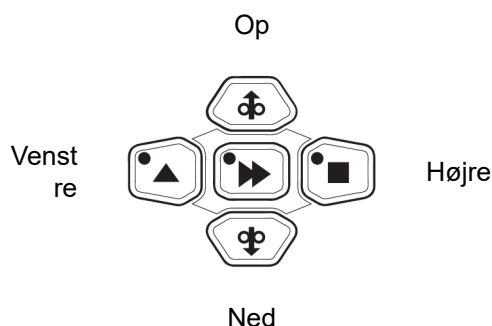


- | | |
|--|--|
| 1. Svejestop | 8. Retning for manuel kørebevægelse |
| 2. Svejsestart | 9. Hurtig bevægelse |
| 3. Svejsestrøm/trådfremføringshastighed/balance* | 10. Manuel trådfremføring nedad |
| 4. Buespænding/forskydningspænding* | 11. Retning for manuel kørebevægelse |
| 5. OK/indstillingsmenu | 12. Hukommelse 1, 2, 3/funktionstaster |
| 6. Tilbage | 13. Bevægelseshastighed/frekvens* |
| 7. Manuel trådfremføring opad | 14. USB-tilslutning |

*Kun med Aristo® 1000 i AC-tilstand.

5.7.1 Taster og drejknapper

Knapperne anvendes til at navigere op, ned, til højre og til venstre samt til at bekræfte (den midterste knap) under konfiguration og opsætning.



Svejsesstop (1). Standser al kørebevægelse, alle motorer og svejsestrøm.



Svejsesstart (2). Lysdioden lyser, når svejsningen er i gang.



Knappen **OK** (5) bruges til at bekræfte et markeret valg.



Knappen **Tilbage** (6) bruges til at gå et trin tilbage i menuen.



Tryk på knappen **Manuel trådfremføring opad** (7) for at føre tråden opad. Tråden fremføres, så længe knappen holdes nede.



Tryk på knappen **Kørebevægelse** (8) for at drive i den svejseretning, hvor symbolet vises på svejseudstyret.



Knappen **Hurtig bevægelse** (9) bruges sammen med andre knapper for at øge hastigheden. Tryk på knappen for at aktivere hurtig bevægelse, og tryk derefter på knappen for manuel trådfremføring (7, 10) eller kørebevægelse (8, 11). Lysdioden på knappen for hurtig bevægelse tændes, når hurtig bevægelse aktiveres. Tryk igen for at deaktivere hurtig bevægelse.

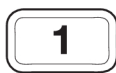
Under konfiguration er det muligt at bekræfte og gemme en værdi og vende tilbage til forrige skærbillede vha. knappen hurtig bevægelse hurtig bevægelse.



Tryk på knappen **Manuel trådfremføring nedad** (10) for at føre tråden nedad. Tråden fremføres, så længe knappen holdes nede.



Tryk på knappen **Kørebevægelse** (11) for at drive i den svejseretning, hvor symbolet vises på svejseudstyret.



Tre forskellige svejsedatahukommelser pr. svejsehoved kan gemmes i betjeningspanelets hukommelse ved at bruge funktionstasterne 1, 2 og 3 (12). Funktionstasterne har forskellige funktioner afhængigt af, hvilken menu der aktuelt er i brug. Den aktuelle funktion angives i teksten i den nederste række på displayet.



Svejsestrømmen/trådens indføringshastighed/balancegreb¹ (3) bruges til at øge eller reducere indstillede værdier.



Knappen for buespænding/forskydningspænding¹ (4) bruges til at øge eller reducere indstillede værdier.



Knappen for kørehastighed/frekvens¹ (13) bruges til at øge eller reducere indstillede værdier.

¹ Kun med Aristo® 1000 i AC-tilstand.

5.7.2 Startkonfiguration

Ved første opstart efter levering, efter en programopdatering og efter en fuldstændig nulstilling, kræver betjeningspanelet indledende konfiguration. Startkonfiguration starter automatisk.

Den indledende konfiguration kan også startes ved at trykke på *OK* og holde knappen nede under opstart, mens ESAB-logoet vises.

Det er muligt for en godkendt bruger at ændre konfigurationen i menuen *GENERELLE INDSTILLINGER*.

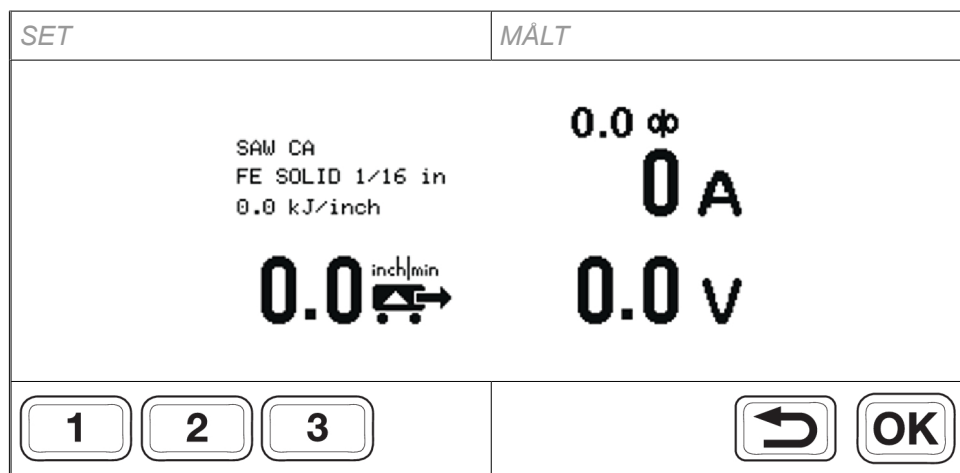
- 1) Vælg sprog ved at bruge knapperne op/ned/højre/venstre. Bekræft med *OK* eller med den midterste knap.
- 2) Vælg måleenhed ved hjælp af højre/venstre-knapperne. Bekræft med *OK* eller med den midterste knap.
- 3) Indstil dato ved hjælp af op/ned-knapperne. Skift mellem år, måned og dag med højre/venstre-knapperne. Bekræft med *OK* eller med den midterste knap.
- 4) Indstil tiden ved hjælp af op/ned-knapperne. Skift mellem timer og minutter med højre/venstre-knapperne. Bekræft med *OK* eller med den midterste knap.
- 5) Vælg trådtype ved hjælp af op/ned-knapperne. Bekræft med *OK* eller med den midterste knap.
- 6) Vælg tråddimension ved hjælp af op/ned-knapperne. Bekræft med *OK* eller med den midterste knap.
- 7) Efter startkonfiguration fortsætter betjeningspanelet til menuen *INDSTIL*.

5.7.3 Opstart



- 1) Softwareversionen vises på betjeningspanelet under opstart.
- 2) Tidligere valgt trådtype og tråddimension vises. Tryk på en vilkårlig knap inden for 7 sekunder for at åbne menuen. Vælg trådtype og tråddimension ved hjælp af knapperne op/ned og *OK*.
Hvis der ikke trykkes på en knap, fortsætter betjeningspanelet til menuen *INDSTIL* uden ændringer af type eller mål for tråden.

5.7.4 Skærmen Målt



Skærbilledet *MÅLT* angiver de målte værdier under svejsning. Oplysningerne på skærmen afhænger af den valgte svejsemetode.

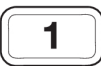
Skærmen viser oplysninger opdelt i fire dele:

Metode, tråd, varmeinput	Strømstyrke
Kørehastighed	Spænding



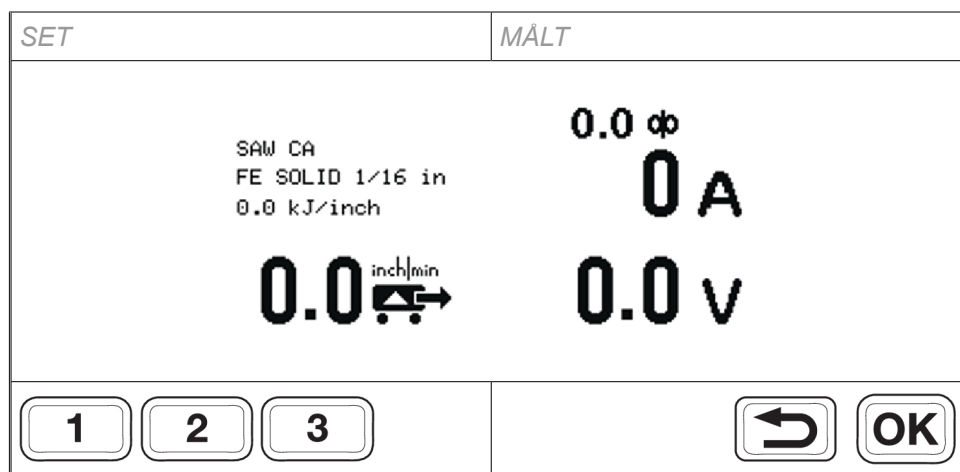
Et kort tryk på *OK*, når en vekselstrømskilde er tilsluttet, vil åbne skærbilledet med indstillinger for vekselstrøm. Et langt tryk på *OK* åbner skærbilledet med indstillinger for *SVEJSEMENUEN*.

Drej på en vilkårlig drejeknap efter svejsestop for at åbne skærbilledet *INDSTIL*. Værdierne vises, og skærbilledet *INDSTIL* holdes åbent.



Et kort tryk på en af tasterne 1, 2 eller 3 henter den tilsvarende hukommelsesplads. Skærbilledet *INDSTIL* åbnes, og værdierne vises.

5.7.5 Indstillings-skærbillede, strømkilde






Skærbilledet *INDSTIL* bruges til at ændre svejseindstillinger og gemme indstillinger for hukommelsespladser med tasterne 1, 2 og 3.

Drej på en af knapperne under svejsning for at åbne skærbilledet *INDSTIL* fra skærbilledet *MÅLT*. Værdierne vises i 2 sekunder, før der returneres til skærbilledet *MÅLT*, medmindre der foretages justeringer.

Hvis skærbilledet *INDSTIL* åbnes uden igangværende svejsning, forbliver det aktivt. Når svejsningen starter, aktiveres skærbilledet *MÅLT*.



Foretag ændringer af svejseindstillingerne ved hjælp af drejeknappen ved siden af den værdi, der vises på displayet. Det er muligt at gemme indstillingerne for nem adgang.

-  Et kort tryk på en af tasterne 1, 2 eller 3 viser de gemte indstillinger for svejsedatahukommelse, indstiller værdierne og viser skærbilledet *MÅLT* igen. Det anvendte hukommelsesnummer for svejsedata vises på fanen *INDSTIL* og også med en bjælke over nøglen med det tilsvarende nummer.
-  Med vekselstrømskilde: Et kort tryk på knappen OK åbner skærbilledet *AC-INDSTILLINGER*.
-  Et langt tryk på knappen OK åbner *SVEJSEMENUEN*. Gå tilbage ved at trykke på tilbageknappen.

5.7.6 Svejsemenu

-  Når et af skærbillederne *INDSTIL* eller *MÅLT* vises, skal du trykke længe på OK for at åbne den udvidede *SVEJSEMENU*.

Oplysningerne på displayet afhænger af autorisationsniveauet, den tilsluttede strømkilde og svejsehovedet. Autorisationsniveauet vises med et ikon i øverste højre hjørne af displayet.

Eksempel på svejsemenu for Aristo® 1000 AC/DC			
	<i>SVEJSEMENU</i>		
	<i>METODE</i>	<i>DC+</i>	
	<i>REGULERINGSMETODE</i>	<i>CA</i>	
	<i>STARTTYPE</i>	<i>STRAKS</i>	
	<i>KRATEROPFYLDNINGSTID</i>	<i>0,0 sek.</i>	
	<i>TILBAGEBRÆNDINGSTID</i>	<i>0,50 sek.</i>	

Eksempel på svejsemenu for SAW-svejsning med LAF eller TAF			
	<i>SVEJSEMENU</i>		
	<i>REGULERINGSMETODE</i>	<i>CA</i>	
	<i>STARTTYPE</i>	<i>STRAKS</i>	
	<i>KRATEROPFYLDNINGSTID</i>	<i>0,0 sek.</i>	
	<i>TILBAGEBRÆNDINGSTID</i>	<i>0,7 sek.</i>	



Vælg *SVEJSEMENUEN* ved at trykke på knappen Højre.



Vælg en menurække ved at bruge op-/ned-knapperne og trykke på OK, eller bekræft vha. den midterste knap.



Angiv en numerisk værdi ved hjælp af drejeknappen for buespænding/forskydningsspænding (4). Andre værdier vælges ved hjælp af op-/ned-knapperne.



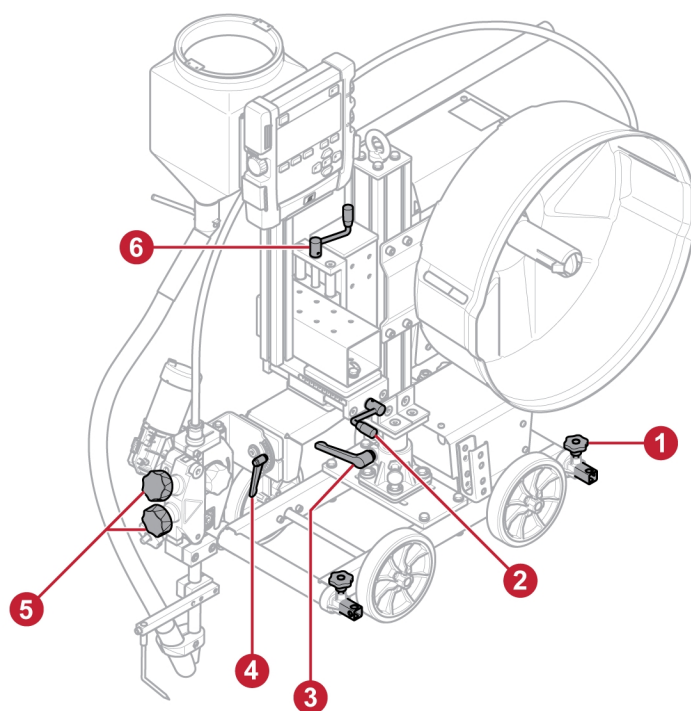
Tryk på OK eller den midterste knap for at bekræfte og vende tilbage til forrige menuniveau. Den nye værdi vises.



Gå tilbage til forrige menuniveau UDEN ændrede indstillinger med tilbage- eller venstre-knappen.



5.8 Justeringer



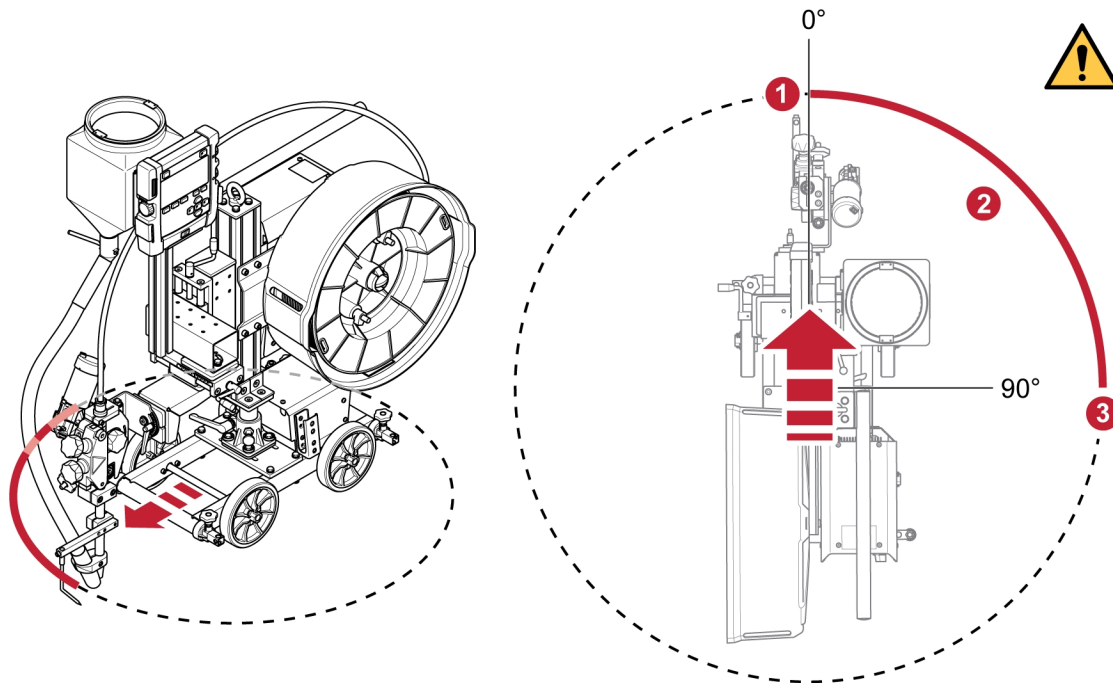
- 1) Juster styrerulleenhedens afstand, både foran og bag på svejsetraktoren.
- 2) Juster den vandrette skinne/tværsømskinnen, se skala ved siden af skinnen.
- 3) Juster rotationsvinklen for søjlen.
- 4) Juster rotationsvinklen for svejsehovedet, se skala ved siden af håndtaget.
- 5) Juster trådtrykket.
- 6) Lodret justering af svejsehovedet, se skala ved siden af skinnen.

5.9 Svejestillinger

Det er muligt at justere og ændre vinklerne for svejsehovedet og andre dele som f.eks. en fluxbeholder og en konsol. Nedenfor er der tip til, hvordan du justerer vinklen på svejsehovedet.

Nogle punkter er vigtige for at sikre, at fordelene ved denne traktor opnås:

- Den vandrette skinne er beregnet til hele tiden at være tværsøm, så svejsehovedet nemt kan justeres før og under svejsning.
- Trådens foring er placeret i en god position, der får tråden til at gå ind i trådretteren i den korrekte vinkel.

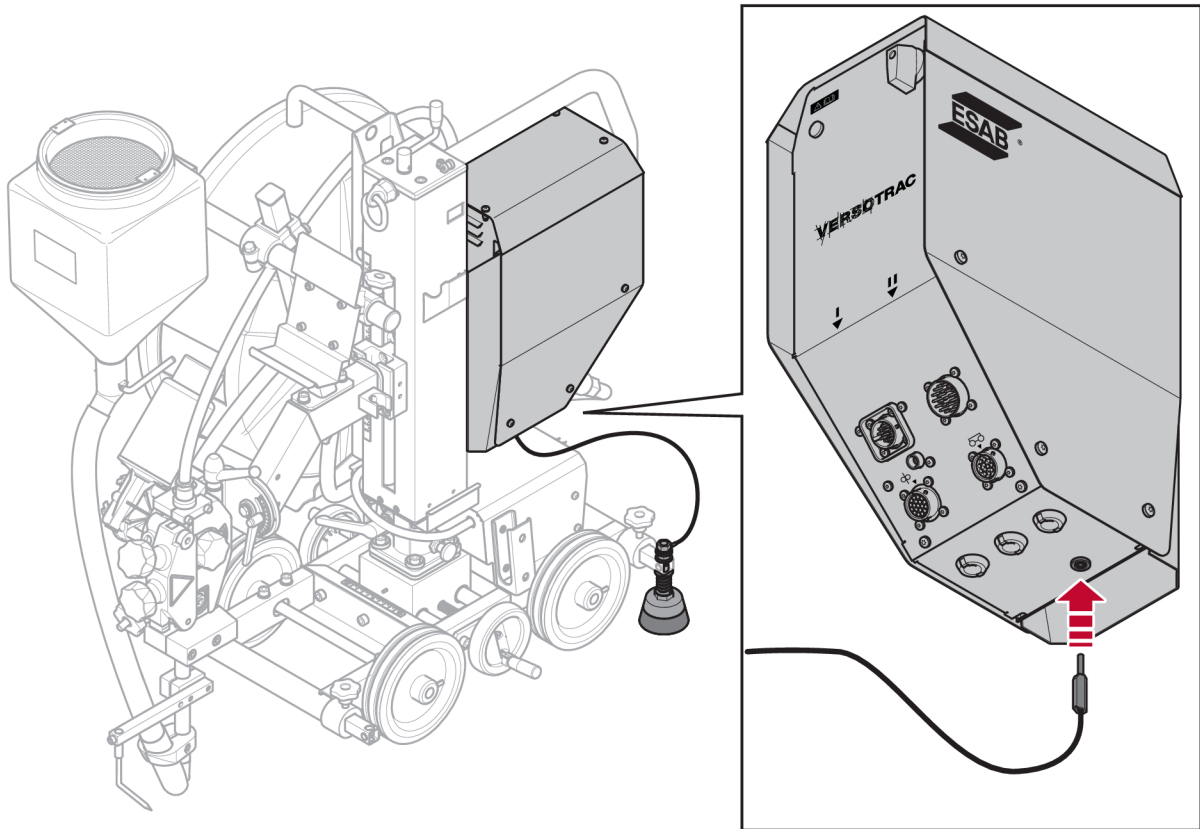


- 1) Svejsehovedposition foran traktoren: Svejsehovedet er i midterpositionen, når det leveres.
- 2) Placering af svejsehovedet mellem 0 og 90°: Brug de to justeringer oven på og under den vandrette skinne til at placere svejsehovedet mellem 0-90°. Sørg for, at den vandrette skinne er tværsøm, og at trådforingen er placeret i en god position.
- 3) Placering af svejsehoved på siden af traktoren: Ved at dreje justeringen oven på den vandrette skinne 90° og dreje justeringen under den vandrette skinne 90°, vil den vandrette skinnetværsøm og trådforingen være i en god position med den rette vinkel ind i trådretteren.

5.10 Arbejdsemnets spændingsreferencebørste

Versotrac tilbyder en alternativ spændingsreference for arbejdsemnet via en monteret børste. Arbejdsemnets spændingsreferencebørste leverer en stabil spændingsreference for arbejdsemnet til svejsestrømkilden. Løsningen eliminerer effektivt forstyrrelser i målekablerne til lysbuespænding ved at levere en mere stabil svejsebue.

Dette er den anbefalede løsning til referencearbejdsemner, når der svejses med en vekselstrømkilde med Versotrac.



Monter arbejdsemnets spændingsreferencebørste på en af styreskinnerne.

Tilslut kablet til arbejdsemnets spændingsreferenceinput på styreenheden.



BEMÆRK!

Styrekablet 0446 146 880-885 er påkrævet mellem styreenheden og strømkilden. Se kapitlet "TILBEHØR".

5.11 Svejseanvendelser



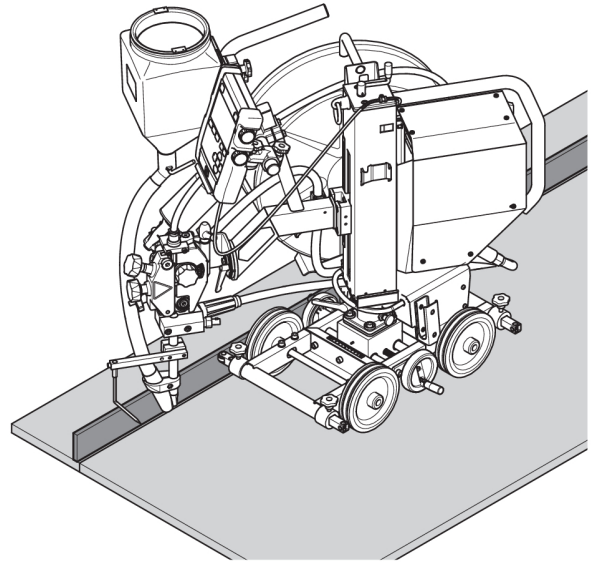
BEMÆRK!

Følgende billeder kan være forskellige fra Cadet-versionen af traktoren. Billederne er dog korrekte, når det drejer sig om håndtering af udstyret.

5.11.1 Basisenhed

Versotrac Cadet EWT 1000 i basisversionen med styrerulleenhed. Dette placerer svejsetraktoren korrekt langs kantsømme med drivhjulene vinklet ca. $0,5-1^\circ$ indad mod den lodrette plade og med styrerulleenheden styrende langs et styr parallelt med sømmen. Styret kan være en del af arbejdsemnet eller en separat styreskinne, der er justeret parallelt med sømmen.

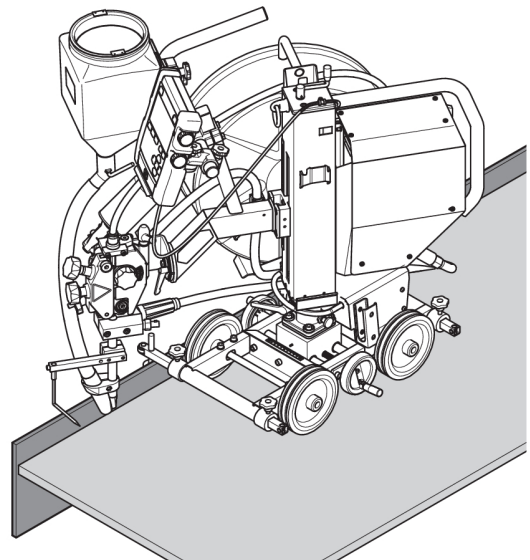
Svejsning af cirkulær kantsøm. Svejsetraktoren følger sømmen ved hjælp af basisstyrearmerheden. Minimumradius 3,9 m.



5.11.2 Tomgangsruller (0446 151 880)

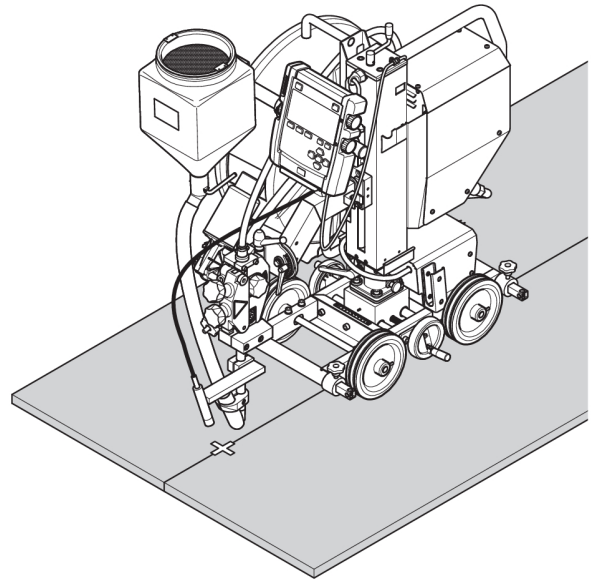
Tomgangsruller med justerbar højde leveres som tilbehør. To tomgangsruller er påkrævet under kantsvejsning langs en lav lodret plade.

Tomgangsrullerne kan også bruges til forskellige typer af arbejdsemner, for eksempel langs styrkanter parallelt med svejsesømmen. Se kapitlet "TILBEHØR".



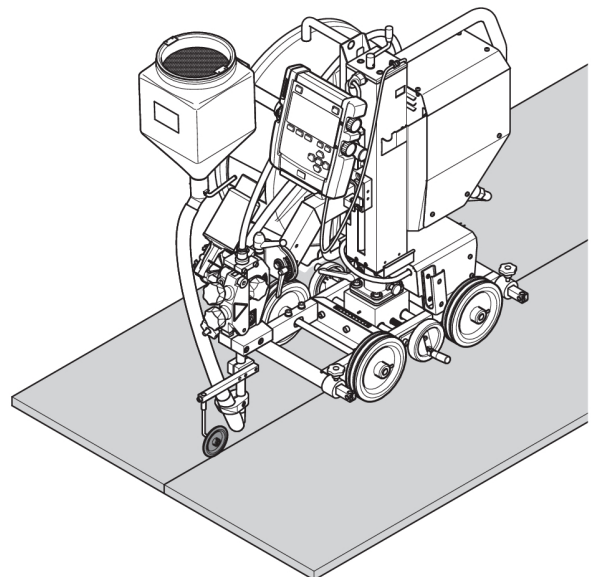
5.11.3 Laserlampe (0821 440 980)

Hvis der ikke er nogen passende kant til at styre svejsetraktoren mekanisk langs, f.eks. når der laves en I-søm, kan laserlampen være nyttig med pulverbuesvejsning til at angive positionen af svejsedysen i sømmen. Se kapitlet "TILBEHØR".



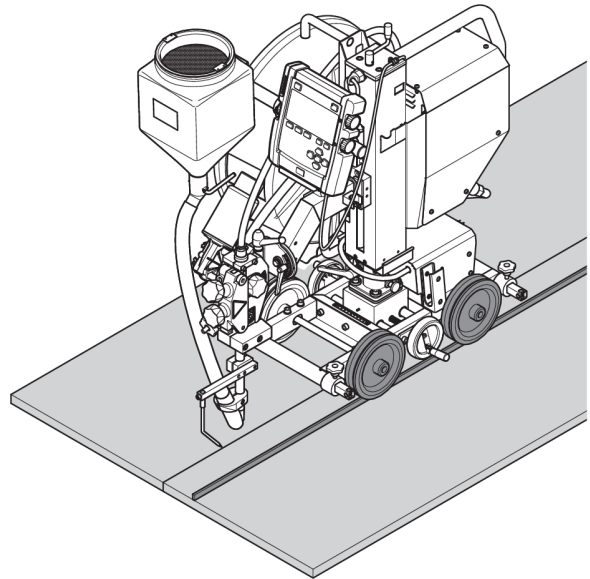
5.11.4 Styrehjulsboggie (0413 542 880)

Brug af styrehjulsboggie i en V-søm tillader svejsetraktoren at følge sømmen. Svejsetraktoren kan passere hen over hæftesvejsninger uden problemer og uden at miste sporet. Styrehjulsboggien er fastgjort til kontaktrøret, og svejsedysen er placeret, så den svejser bag styrehjulsboggien. Se kapitlet "TILBEHØR".



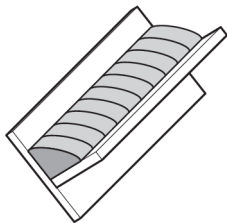
5.11.5 Rillede hjul (0443 682 881)

Hvis der ikke er nogen passende kant at styre svejsetraktoren langs, f.eks. ved svejsning af en I-søm, kan den monteres med to rillede hjul, som kører på et vinkeljern. Styreskiner kan samles for at udgøre den påkrævede længde. Se kapitlet "TILBEHØR".



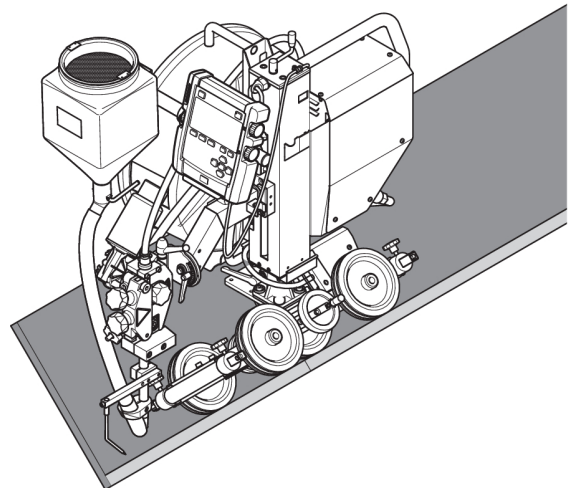
5.11.6 Svejsning af flad kantsøm (0904 586 881)

Sættet til svejsning af flad kantsøm kan bruges til at holde udstyret lige opad under svejsning af en vipet kantsøm.



Vinklen kan indstilles til 0, 30° og 45°.

Se kapitlet "TILBEHØR".



6 VEDLIGEHOEDELSE



FORSIGTIG!

Alle leverandørens garantiforpligtelser bortfalder, såfremt kunden forsøger at afhjælpe fejl i produktet i garantiperioden.



BEMÆRK!

Før der udføres nogen form for vedligeholdelsesarbejde, skal du sørge for, at strømkablet er frakoblet.

For vedligeholdelse af **Versotrac Cadet-styreenheden** henvises til særskilt brugsanvisning.

6.1 Dagligt

- Fjern flusmiddel og snavs fra bevægelige dele.
- Fjern flusmiddel og snavs fra glidere.
- Kontrollér:
 - Rotationslåsen mellem slæden og søjlen.
- Kontroller, at kontaktpunktet og alle elektriske kabler er tilsluttet.
- Sørg for, at alle skruesamlinger er spændt.
- Kontroller, at styrene og drivrullerne ikke er slidte eller beskadigede.
- Kontroller bremsemomentet for bremsenavet. Tilspænd, hvis trådspolen fortsætter med at rotere, når trådfremføringen er stoppet. Løsn, hvis fremføringsrullerne gilder. Som rettesnor skal bremsemomentet for en 30 kg trådspole være 1,5 Nm.
Vedrørende justering af bremsemoment henvises til afsnittet "Justering af bremsemomentet".

6.2 Ugentligt

- Inspicér gliderne. Smør dem, hvis de binder.

7 FEJLFINDING

Udfør disse kontroller og eftersyn, før der tilkaldes en autoriseret servicetekniker.

7.1 Versotrac Cadet EWT 1000

Fejltype	Mulig årsag	Afhjælpning
Ingen kørebevægelse	Dårlig elektrisk forbindelse.	Rens og efterspænd alle elektriske forbindelser.
		Efterse kablerne.
Forkert motorhastighed	Fejl i indkoder. Ingen feedback i systemet.	Rens og efterspænd alle elektriske forbindelser.
		Efterse kablerne.

7.2 Svejsehoved

Fejltype	Mulig årsag	Afhjælpning
Strømstyrke- og spændingsaflesninger viser store udsving	Kontaktbakker eller dyser er slidte eller har den forkerte størrelse.	Udskift kontaktbakker eller dyse.
	Tryk for trådfremføringsruller er utilstrækkeligt.	Øg tryk på trådfremføringsruller.
Trådfremføring er ujævn	Tryk på trådfremføringsruller er indstillet forkert.	Juster tryk på trådfremføringsruller.
	Trådfremføringsruller har den forkerte størrelse.	Udskift trådfremføringsruller.
	Riller i trådfremføringsruller er slidte.	Udskift trådfremføringsruller.
Trådfremføring fungerer ikke	Tryk for trådfremføringsruller er utilstrækkeligt.	Juster tryk på trådfremføringsruller.
	Forkert fremføringsrulle anvendt.	Udskift fremføringsrulle.
Svejsekabler overophedes	Dårlig elektrisk forbindelse.	Rens og efterspænd alle elektriske forbindelser.
	Tværsnitområde af svejsekabler er for lille.	Anvend kabler med et større tværsnit, eller brug parallelle kabler.
Forkert motorhastighed	Fejl i indkoder. Ingen feedback i systemet.	Kontrollér de elektriske tilslutninger.
		Efterse kablerne.
Dårlig eller ingen svejsestart eller lysbuetænding	Dårlig elektrisk forbindelse i svejsekablerne.	Tilspænd skruerne, der fastgør svejsekablerne.
		Efterse svejsekablerne.
	Dårlig svejsetrådsforbindelse.	Kontroller, at svejsetråden er skåret lige af.
Aristo 1000: Dårlig svejsetrådsforbindelse, ingen (+) feedback.	Kontrollér de elektriske tilslutninger. Efterse kablerne.	

Fejltype	Mulig årsag	Afhjælpning
Dårlige svejseresultater	Dårlig eller ingen feedback til systemet.	Kontrollér de elektriske tilslutninger. Efterse kablerne.
	LAF, TAF: Ingen (-) feedback.	Kontrollér de elektriske tilslutninger. Efterse kablerne.

7.3 Versotrac Cadet-styreenhed

Fejltype	Mulig årsag	Afhjælpning
Styreenhed starter ikke, diode lyser ikke	42 V mangler.	Kontrollér de elektriske tilslutninger.
		Kontroller styrekablet.
		Kontroller, at afbryderen er i den korrekte position.
Styrekonsollen starter ikke	12 V mangler.	Kontrollér de elektriske tilslutninger.
		Kontroller kablet.

8 HÆNDELSESKODER

Fejlkode anvendes til at vise, at der er opstået en fejl i svejseprocessen. De angives på skærmen via en pop-up-menu.

Denne betjeningsvejledning beskriver fejlkoderne for **Versotrac Cadet EWT 1000**. Fejlkoderne for andre enheder er beskrevet i betjeningsvejledningerne til disse enheder.

For Versotrac Cadet-styreenhedens fejlkoder henvises til særskilt brugsanvisning.

4 Høj jævnstrømsspænding (DC)

1. Kontroller, at hovedspændingen ikke er for lav eller for høj.

6 Høj temperatur

Strømkilden er overophedet. Svejsning er annulleret. Svejsning tillades igen, når temperaturen falder til under maks. temperaturgrænsen.

1. Kontroller, at indtag og udblæsning af køleluft ikke er blokeret eller tilstoppet eller tilsmudset.
2. Kontroller arbejds cyklussen, så det sikres, at udstyret ikke overbelastes.

7 Lav svejsestrøm

Svejsebuen er slukket på grund af for lav svejsestrøm under svejseprocessen.

1. Nulstilles ved næste svejsestart. Tilkald servicetekniker, hvis fejlen varer ved.

8 Lav batterispænding

For lav batterispænding. Hvis batteriet ikke udskiftes, forsvinder alle gemte data. Ingen funktioner blokeres af denne fejl.

1. Tilkald en servicetekniker, som kan udskifte batteriet.

11 Hastighedsfejl på en motor, (trådfremføring, køremotor)

En motor kan ikke holde sin hastighed. Svejsningen stoppes.

1. Kontrollér, at trådfremføringen ikke har sat sig fast eller går for tungt. Tilkald servicetekniker, hvis fejlen varer ved.
2. Tilkald servicetekniker, hvis fejlen varer ved.

12 Intern kommunikationsfejl (advarsel)

Systemets CAN-bus er midlertidigt overbelastet. Strømkilden kan have mistet kontakten med styreenheden

1. Gennemgå udstyret og tjek, at alt er rigtigt tilkoblet. Tilkald servicetekniker, hvis fejlen varer ved.

14 Kommunikationsfejl

Systemets CAN-bus er midlertidigt ophørt med at fungere på grund af for stor belastning.

Den igangværende svejsning er stoppet.

1. Gennemgå udstyret for at sikre, at der kun er tilsluttet én trådfremføringsenhed eller en fjernbetjening.
2. Tilkald servicetekniker, hvis fejlen gentager sig.

17 Tabt kontakt med enheden

Tabt kontakt med en enhed

1. Kontrollér kabler og kontakten mellem styreenhed og strømkilde.

32 Intet gasflow

Start forhindres.

1. Efterse gasventilen, slangerne og koblingerne.

43 Høj svejsestrøm

Strømkilden har slukket for svejseprocessen, fordi strømmen overstiger den maksimale strømgrænse for strømkilden.

1. Nulstilles ved næste svejsestart. Tilkald servicetekniker, hvis fejlen varer ved.

44 Mætning i strømservo

Svejseprocessen er stoppet, fordi den ikke er kommet i gang inden for 10 sekunder.

1. Nulstilles ved næste svejsestart. Tilkald servicetekniker, hvis fejlen varer ved.

71 Høj svejsestrøm

Strømkilden har slukket for svejseprocessen, fordi strømmen overstiger den maksimale strømgrænse for strømkilden.

1. Nulstilles ved næste svejsestart. Tilkald servicetekniker, hvis fejlen varer ved.

88 Høj induktans

Induktans er for høj, afhængigt af lange svejskabler og/eller høje svejsedata.

1. Juster svejsedataene.

93 Intern kommunikationsfejl (advarsel)

Systemets CAN-bus er midlertidigt overbelastet. Strømkilden kan have mistet kontakten med styreenheden

1. Gennemgå udstyret og tjek, at alt er rigtigt tilkoblet. Tilkald servicetekniker, hvis fejlen varer ved.

95 Kommunikationsfejl

Systemets CAN-bus er midlertidigt ophørt med at fungere på grund af for stor belastning.

Den igangværende svejsning er stoppet.

1. Gennemgå udstyret for at sikre, at der kun er tilsluttet én trådfremføringsenhed eller en fjernbetjening.
2. Tilkald servicetekniker, hvis fejlen gentager sig.

100 Mætning i strømservo

Svejsprocessen er stoppet, fordi den ikke er kommet i gang inden for 10 sekunder.

1. Nulstilles ved næste svejsestart. Tilkald servicetekniker, hvis fejlen varer ved.

168 En motor er stoppet

Der er ingen puls fra motorpulstransduceren.

For LAF og TAF: 168 = Motor M1 (trådfremføringsmotor), 169 = Motor M2 (køremotor)

1. Efterse motorkablerne. Udskift pulstransduceren.

169 En motor er stoppet

Der er ingen puls fra motorpulstransduceren.

For LAF og TAF: 168 = Motor M1 (trådfremføringsmotor), 169 = Motor M2 (køremotor)

1. Efterse motorkablerne. Udskift pulstransduceren.

2310 Mætning i strømservo

Strømkilden har midlertidigt leveret maksimal strøm

1. Hvis fejlen forsættes, kan svejsedata nedsættes.

3205 Høj jævnstrømsspænding (DC)

1. Kontroller, at hovedspændingen ikke er for lav eller for høj.

4201 **Høj temperatur**

Strømkilden er overophedet. Svejsning er annulleret. Svejsning tillades igen, når temperaturen falder til under maks. temperaturgrænsen.

1. Kontroller, at indtag og udblæsning af køleluft ikke er blokeret eller tilstoppet eller tilsmudset.
2. Kontroller arbejds cyklussen, så det sikres, at udstyret ikke overbelastes.

4202 **Høj temperatur**

Strømkilden er overophedet. Svejsning er annulleret. Svejsning tillades igen, når temperaturen falder til under maks. temperaturgrænsen.

1. Kontroller, at indtag og udblæsning af køleluft ikke er blokeret eller tilstoppet eller tilsmudset.
2. Kontroller arbejds cyklussen, så det sikres, at udstyret ikke overbelastes.

4203 **Høj temperatur**

Strømkilden er overophedet. Svejsning er annulleret. Svejsning tillades igen, når temperaturen falder til under maks. temperaturgrænsen.

1. Kontroller, at indtag og udblæsning af køleluft ikke er blokeret eller tilstoppet eller tilsmudset.
2. Kontroller arbejds cyklussen, så det sikres, at udstyret ikke overbelastes.

5010 **Høj induktans**

Induktans er for høj, afhængigt af lange svejsekabler og/eller høje svejsedata.

1. Juster svejsedataene.

8117 **Tabt kontakt med enheden**

Tabt kontakt med en enhed

1. Kontrollér kabler og kontakten mellem styreenhed og strømkilde.

8411 **Hastighedsfejl på en motor, (trådfremføring,**
sub-code **køremotor)****0**

En motor kan ikke holde sin hastighed. Svejsningen stoppes.

1. Kontrollér, at trådfremføringen ikke har sat sig fast eller går for tungt. Tilkald servicetekniker, hvis fejlen varer ved.
2. Tilkald servicetekniker, hvis fejlen varer ved.

8411
sub-code
1

En motor er stoppet

Der er ingen puls fra motorpulstransduceren.

For LAF og TAF: 168 = Motor M1 (trådfremføringsmotor), 169 = Motor M2 (køremotor)

1. Efterse motorkablerne. Udskift pulstransduceren.

9 BESTILLING AF RESERVEDELE



FORSIGTIG!

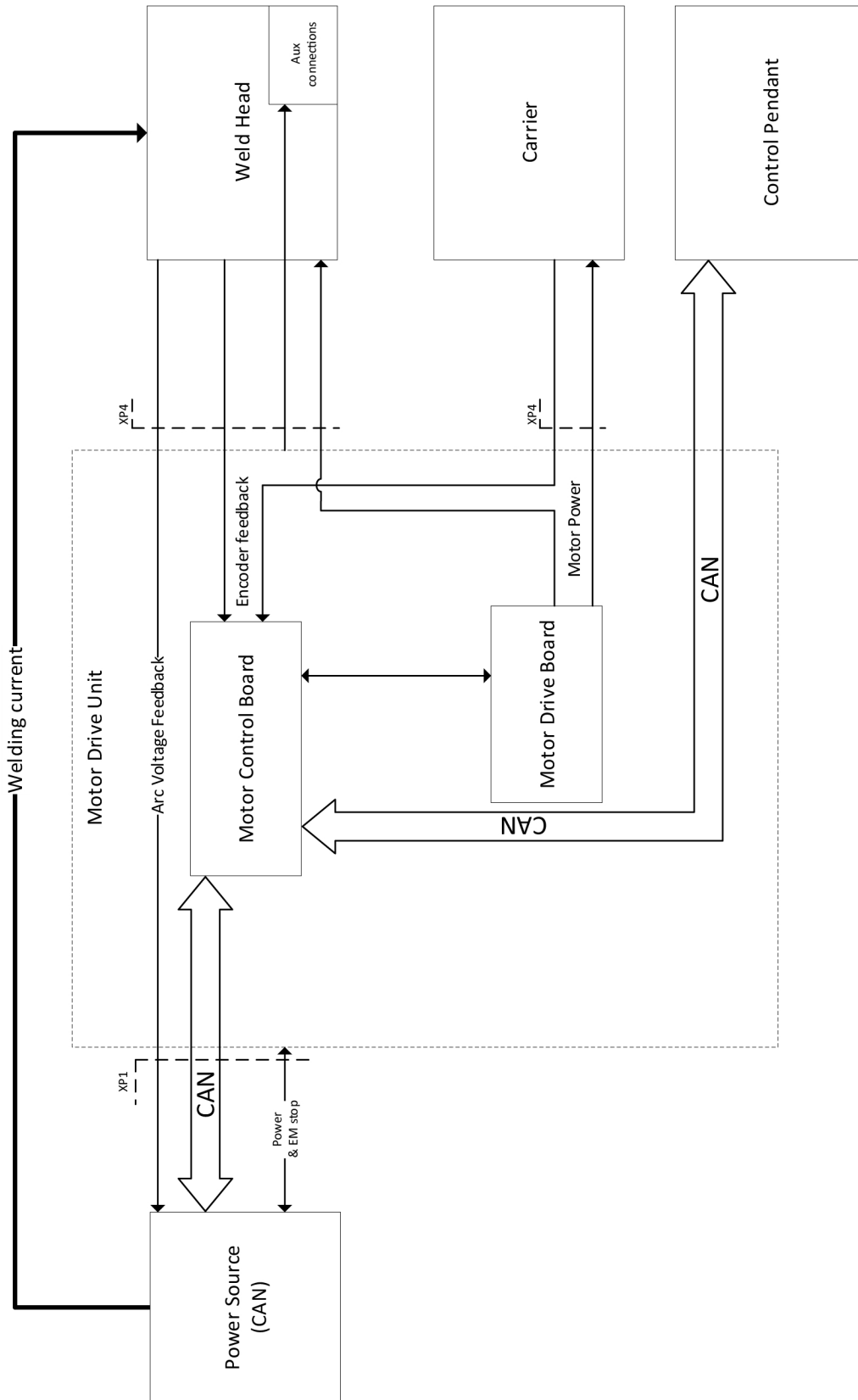
Reparationer og arbejde på elektriske installationer skal udføres af en autoriseret servicetekniker fra ESAB. Benyt kun ESAB's originale reservedele og sliddele.

Versotrac Cadet EWT 1000 er designet og testet i overensstemmelse med de internationale og europæiske standarder **IEC/EN 60974-5**, **IEC/EN 60974-10** og **EN 12100:2010**. Når service- og reparationsarbejde afsluttes, skal den/de personer, der udfører arbejdet, sikre, at produktet fortsat er i overensstemmelse med kravene i ovennævnte standard.

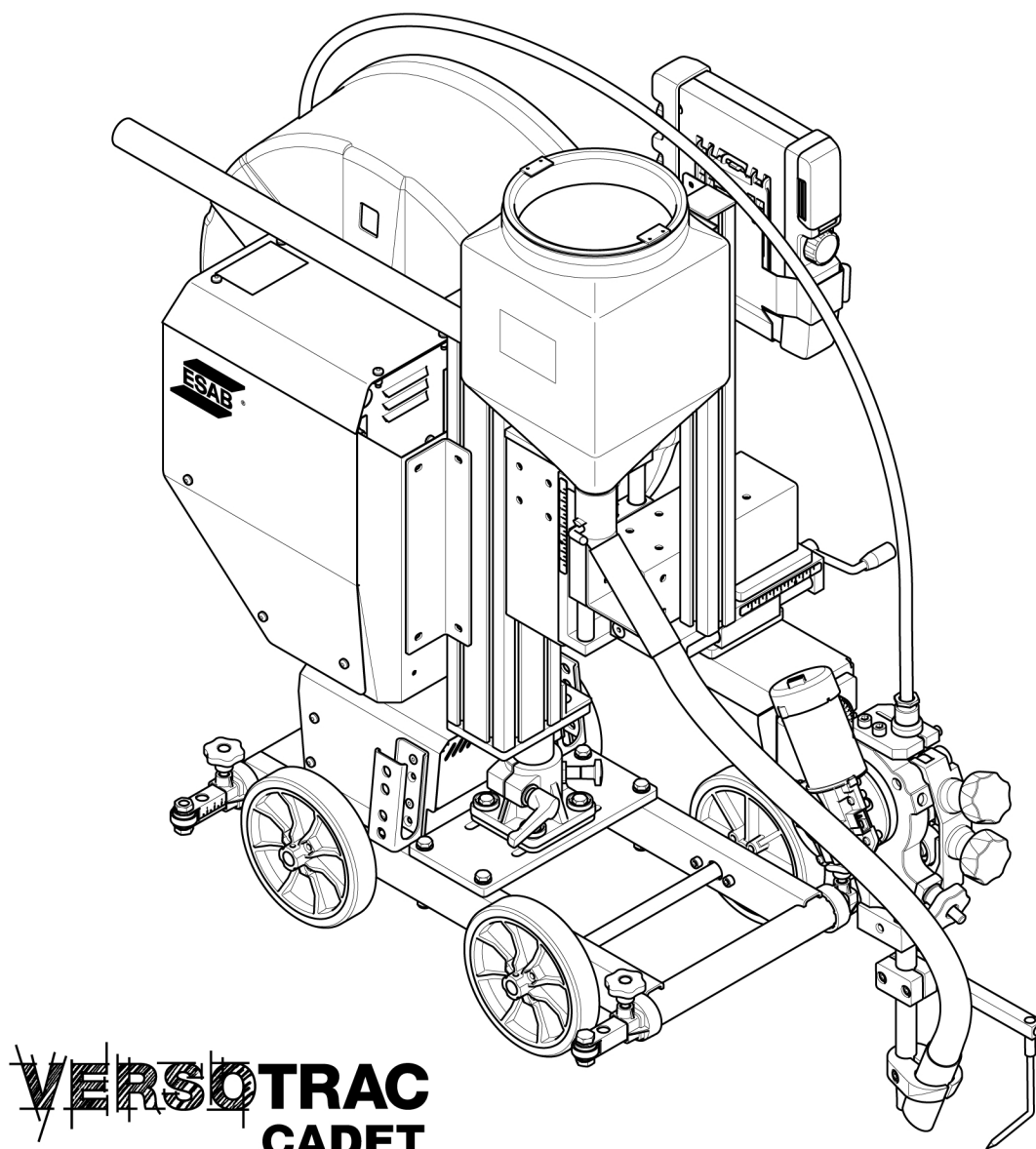
Reserve- og sliddele kan bestilles via den nærmeste ESAB-forhandler. Se esab.com. Ved bestilling skal produkttype, serienummer, betegnelse og reservedelsnummer i overensstemmelse med reservedelslisten angives. Dette letter afsendelsen og sikrer korrekt levering.

BILAG

LEDNINGSDIAGRAM



BESTILLINGSNUMRE



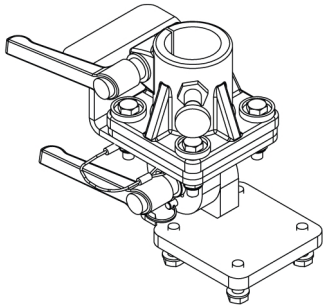
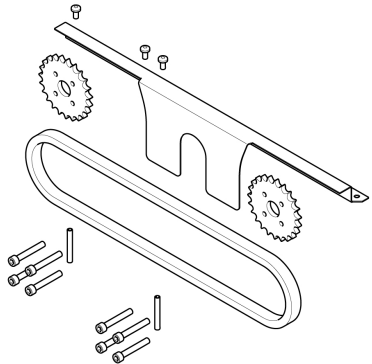
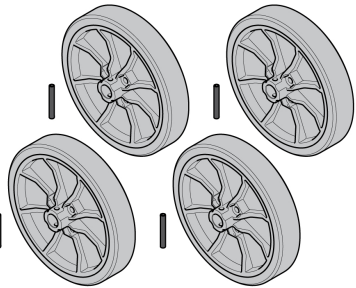
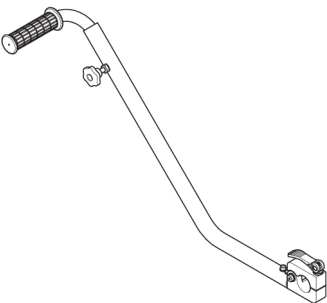
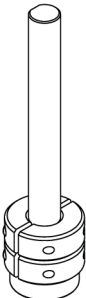
VERSOTRAC CADET

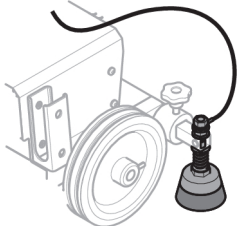
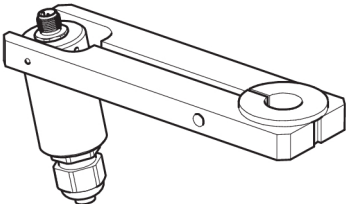
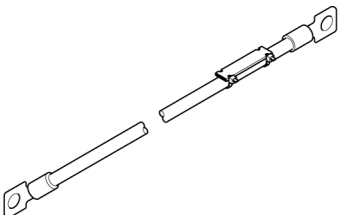
Ordering number	Denomination	Type	Notes
0910 944 881	Welding tractor	Versotrac Cadet EWT 1000 4WD	
0463 877 *	Instruction manual	Versotrac Cadet Control unit	
0463 612 *	Instruction manual	EAC 10 control panel	Describes software functions.
0463 894 001	Spare parts list		

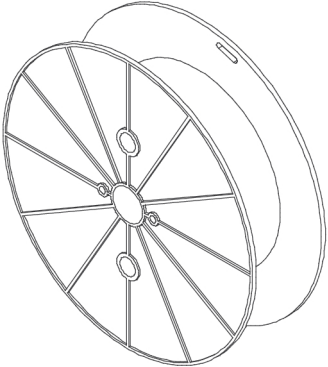
De tre sidste cifre i manualens dokumentnummer angiver manualens version. De er derfor erstattet med * her. Sørg for at bruge en manual med et serienummer eller softwareversion, som svarer til produktet, se forsiden af manualen.

Tekniske dokumentation er tilgængelig på internet på adressen: www.esab.com.

TILBEHØR

Versotrac Cadet EWT 1000		
0904 586 881	Flat fillet welding kit	
0910 053 880	4 wheel drive kit	
0910 531 880	Wheel kit	
0904 537 880	Steering handle	
0446 151 880	Idling roller (1 piece)	
0443 682 881	V-wheeltrack steel (4 pcs)	
0443 682 880	V-wheeltrack steel (1 piece)	

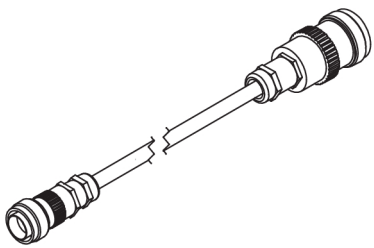
Versotrac Cadet EWT 1000			
0332 947 880	Bracket suction		
0904 223 880	Work piece voltage reference brush		
0413 542 880	Guide wheel bogey. For V-joints, used for joint tracking, for fitting on the contact tube.		
0154 203 880	Guide rail with magnets, 3 m (9.8 ft). Several lengths of guide rail can be used.		
Welding head			
0821 440 980	Laser lamp kit, 2 m (6 ft 6.7 in.) cable		
Welding cable with cable lug			
0413 768 899	95 mm ² , 15 m (49 ft)		
0413 768 882	95 mm ² , 24 m (78 ft)		
0413 768 885	95 mm ² , 34 m (111 ft)		
0413 768 911	95 mm ² , 50 m (164 ft)		
0413 768 912	95 mm ² , 75 m (246 ft)		
0413 768 896	120 mm ² , 15 m (49 ft)		
0413 768 889	120 mm ² , 24 m (78 ft)		
0413 768 892	120 mm ² , 34 m (111 ft)		
0413 768 907	120 mm ² , 50 m (164 ft)		
0413 768 913	120 mm ² , 75 m (246 ft)		
0810 093 880	Flexible arm		
0148 140 880	Flux recovery unit OPC		
0413 315 881	Flux hopper of silumin alloy		
0145 221 881	Concentric flux feeding funnel		
Contact tube			
0413 510 001	260 mm (10.24 in.)		
0413 510 002	190 mm (7.48 in.)		
0413 510 003	100 mm (3.94 in.)		
0413 510 004	500 mm (1 ft 7.7 in.)		

0413 511 001	Contact tube, bent	
0153 872 880	Wire reel, plastic, 30 kg	

Versotrac Cadet Control unit

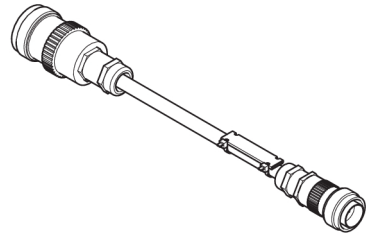
Control cable Versotrac Cadet Control unit - digital power source

0460 910 880	5 m (16 ft)
0460 910 881	15 m (49 ft)
0460 910 882	25 m (82 ft)
0460 910 883	35 m (115 ft)
0460 910 884	50 m (164 ft)
0460 910 885	75 m (246 ft)
0460 910 886	100 m (328 ft)



Control cable Versotrac Cadet Control unit - digital power source and work piece voltage reference brush

0446 146 880	5 m (16 ft)
0446 146 881	15 m (49 ft)
0446 146 882	25 m (82 ft)
0446 146 883	35 m (115 ft)
0446 146 884	50 m (164 ft)
0446 146 885	75 m (246 ft)

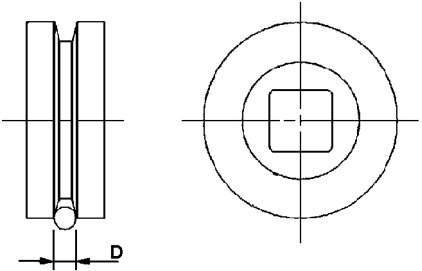


0462 062 001 USB Memory stick 2 Gb



SLIDDELE

Feed rollers - SAW	
Part no.	D (mm)
0218 510 281	1.6
0218 510 282	2.0
0218 510 283	2.5
0218 510 286	4.0
0218 510 298	3.0-3.2





A WORLD OF PRODUCTS AND SOLUTIONS.



Du kan finde kontaktoplysninger på [esab.com](https://www.esab.com)

ESAB AB, Lindholmsallén 9, Box 8004, 402 77 Gothenburg, Sweden, Phone +46 (0) 31 50 90 00

manuals.esab.com

